



Line System

Met het Line System kun je eenvoudig en traploos horizontale verstelbaarheid creëren. Ook geeft het systeem je toegang tot een breed scala aan mogelijkheden, zoals verlichte schappen.

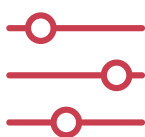
Wanneer kies je voor het Line System?

Het Line System is geschikt voor diverse retailtoepassingen, van sportartikelen en schoenen tot presentatiewanden met bijouerie. Door het gebruiksgemak en de scherpe prijs is dit systeem populair in het lage en middensegment. Ook in het hogere segment wordt het Line System regelmatig ingezet, bijvoorbeeld voor de presentatie van telefoons en accessoires.

Zo werkt het Line System

Het Line System werkt op basis van het slatwall-principe: MDF-stroken met een aluminium profiel, waarin je allerlei presentatiematerialen kunt hangen. Er zijn talloze accessoires beschikbaar van metaal en/of kunststof. Het grote voordeel van dit horizontale systeem is de traploze verstelbaarheid in de breedte. De verticale verstelbaarheid hangt af van de afstand tussen de profielen. We bieden verschillende standaard hart-op-hartmaten aan, maar je kunt de panelen ook op maat laten maken.

Voordelen van het Line System



**Traploos horizontaal
verstelbaar**



Weinig systeem zichtbaar



Bijzondere mogelijkheden

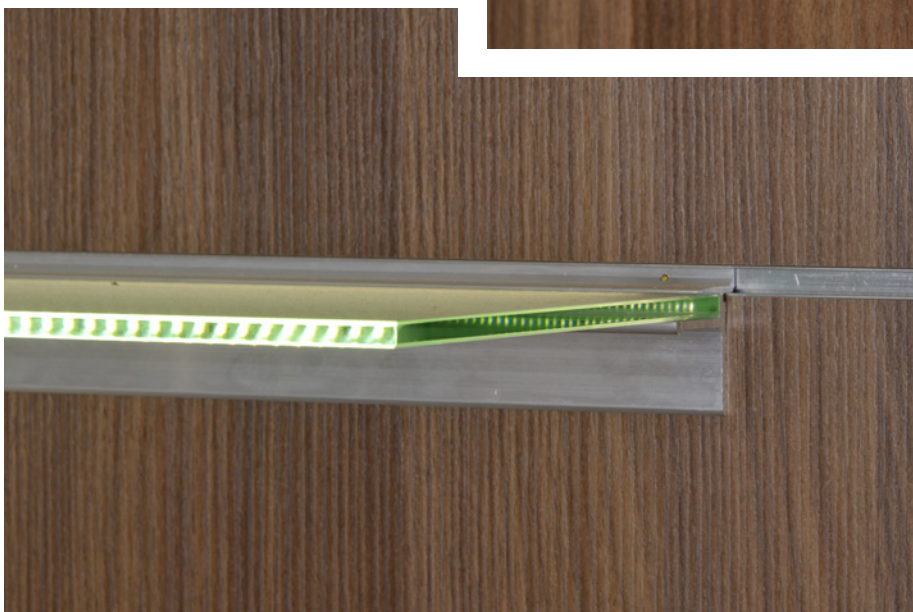
Naast onze standaardsystemen bieden we ook maatwerk aan. Door ons uitgebreide partnernetwerk, kunnen we flexibel inspelen op jouw specifieke wensen en krijg je precies wat je nodig hebt!

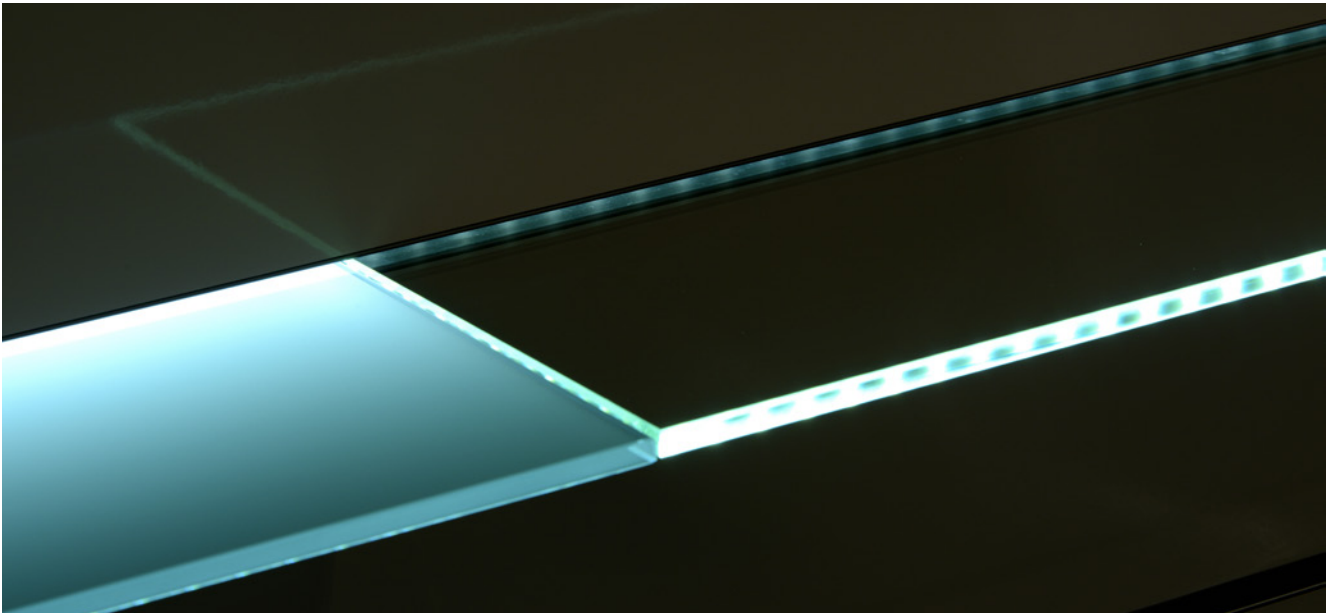
Het Line System en ledverlichting

Verlichting is belangrijk voor een goede presentatie. Perfortube biedt de mogelijkheid om ledverlichting toe te voegen aan het Line System. Onze Powerprofielen zijn dan voorzien van een laagspanningsrailsysteem, dit laagspanningsrailsysteem is verkrijgbaar in 2 breedtes en wordt compleet gemonteerd in een Slatwallpaneel aangeleverd. Dit systeem werkt in combinatie met daarbij behorende glasschaprodragers met ledverlichting waarbij de glasplaat van achteren wordt verlicht.

Daarnaast hebben we een glasschaprofiel waarmee je glazen schappen direct in het profiel schuift, met ledverlichting geïntegreerd in het profiel zelf voor een stijlvolle achterverlichting van het glas.

Neem contact met ons op om samen te bekijken of jouw project geschikt is voor dit systeem.





ARTIKELNUMMER

65.1001.50	Artikelnummer
65.1001.50	Artikelgroepnummer
65.1001.50	Artikelcode
65.1001.50	Kleur c.q. afwerking

KLEURCODE VAN STANDAARD PRODUCTEN

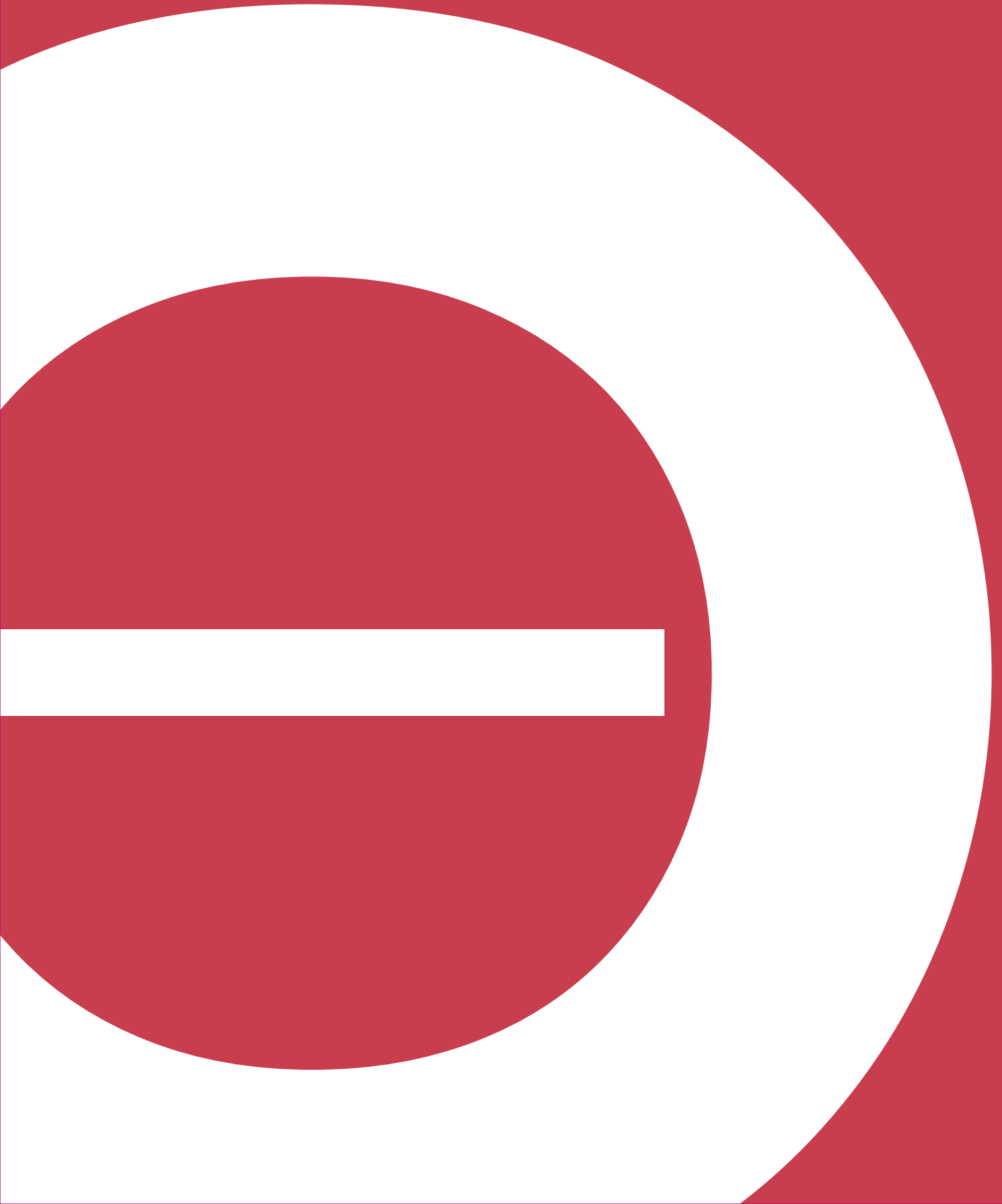
.00	Staal	Blank onbehandeld
.05	Staal	Verzinkt
.06	Staal	Verchroomd
.08	Staal	Zwart
.09	Staal	Wit
.10	Aluminium	Blank
.12	Aluminium	Mat zilver (geanodiseerd)
.91	Aluminium	Zwart (geanodiseerd)
.30	Kunststof	Neutraal
.31	Kunststof	Zwart
.32	Kunststof	Wit
.50	MDF	Blank
.62	MDF	Aluminium look
.67	MDF	Grijs
.68	MDF	Zwart
.69	MDF	Wit
.70	MDF	Antraciet

Wij kunnen ook andere kleuren op aanvraag leveren, vraagt u naar de mogelijkheden.

AFKORTINGEN:	h.o.h.	Hart op hart
	PO	Plat Ovaal

LINE system

STANDARD





Legenda

①	Slatwallpaneel	p8
②	Schoenschap plus	p25
③	Etikethouder	p17
④	Dub. presentatiepen T	p17
⑤	Folderbakjes	p29
⑥	Houhouder zwaar	p18
⑦	Eindprofiel	p14

HMB FINISH

Standaard leveren wij onze slatwallpanelen met een HMB finish, deze toplaag is afwijkend van de standaard afwerkingen zoals melamine en de normale HPL zoals bekend in de interieurbouw. Onze HMB is een eigen ontwikkeling in het afwerken van de panelen waarvoor we eigen kleuren en structuren hebben ontwikkeld. De afwerking is bijzonder kleurecht en glansvast. De HMB finishing geeft bij houtstructuren een natuurlijk gelijkende echtheid. De panelen zijn erg goed bestand tegen temperatuurwisselingen en daardoor zijn ze niet gevoelig voor de conditie van de lucht zoals die van een ruimte met airco.

Doordat de HMB finishing een eigen ontwikkeling is, zijn we flexibel en kunnen we snel inspelen op de wens van de markt. Er zijn circa 40 verschillende uitvoeringen met deze unieke kwaliteit leverbaar. Uiteraard hebben we bij elke finishing ook het bijpassende kantenband.

Op onze kleurenkaart vind je een aantal mogelijkheden van de HMB finishing. Ben je op zoek naar een andere kleur c.q. afwerking, vraag ons naar de mogelijkheden.

Geringe afwijkingen tussen de originele kleuren en de hier afgebeelde kleuren zijn om druktechnische redenen niet uit te sluiten. Op aanvraag sturen wij je graag een kleurenstaal van de door jou gewenste finish toe.



AHORN



ANDERSEN PIJNBOOM



BEUKEN LICHT



COMINA ESSEN



EIKEN CRONOS



EIKEN VOGEZEN



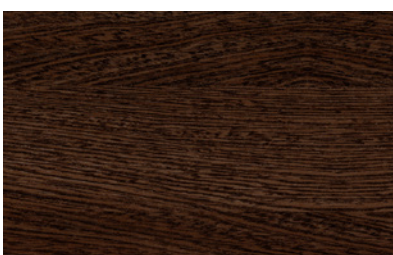
FINS BERKEN



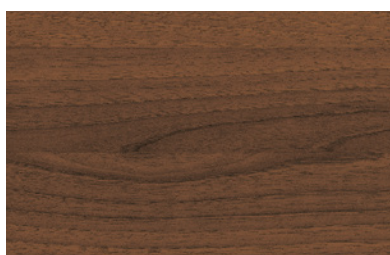
IBSEN



PEER WIT

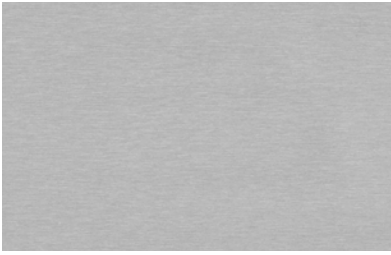


SIMBA WENGÉ

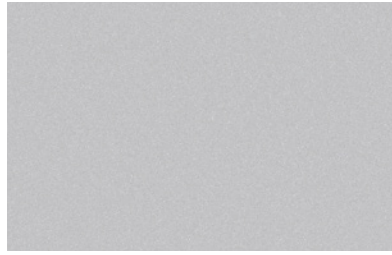


WALNOOT

**ANDER HOUTDECOR
OP AANVRAAG**



ALU GEBORSTELD



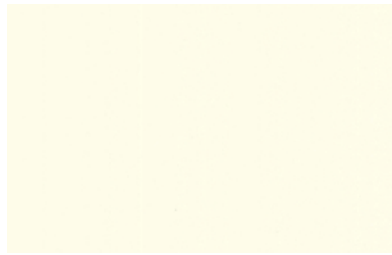
ALU ZILVER



KRISTAL WIT



WIT GEPARELD



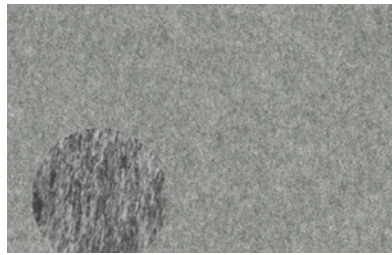
BEIGE



BEIGE 0048054_02278



GRIJS



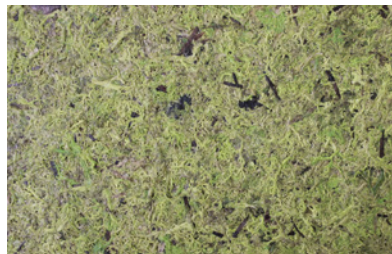
HAITABU



HOOI



LAVA BRUIN



MOS



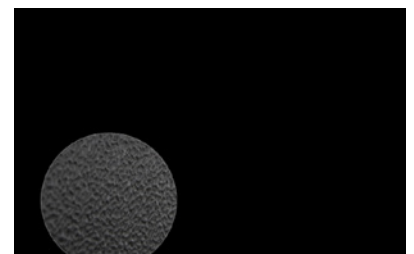
POEDERBLAUW



ROOD



ANTRACIET



ZWART GEPARELD



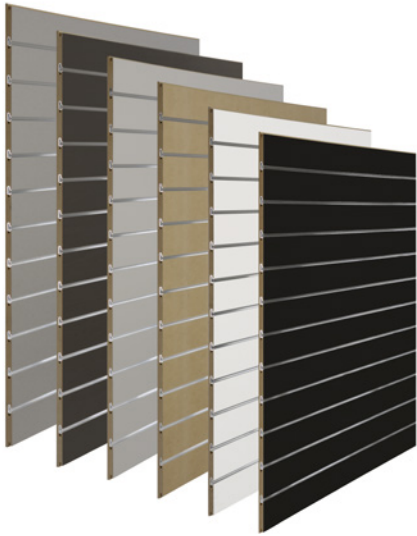
VULKANISCH ZWART



FIJN BETON

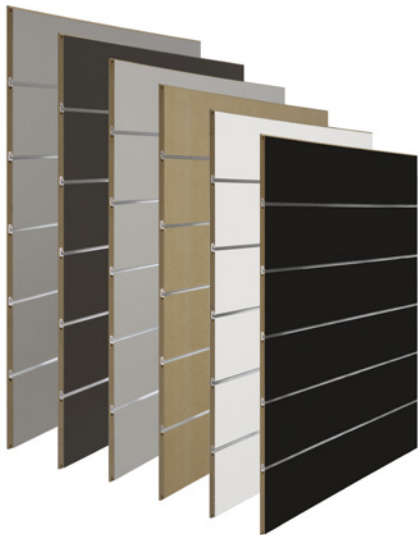


INDUSTRY



Product **MDF 101,8 MM**
 Uitvoering **MDF Slatwallpaneel, voorzien van 23 infrezingen ten behoeve van Powerprofielen. Opgebouwd uit 2 koppelbare delen van 1221 mm hoog.**
 H.o.h. Groef **101,8 mm**

Materiaal	Hoogte	Breedte	Diepte	Artikel
MDF blank	2442	1200	19	65.1001.50
MDF alu-look	2442	1200	19	65.1001.62
MDF grijs	2442	1200	19	65.1001.67
MDF zwart	2442	1200	19	65.1001.68N
MDF wit	2442	1200	19	65.1001.69
MDF antraciet	2442	1200	19	65.1001.70



Product **MDF 152,6 MM**
 Uitvoering **MDF Slatwallpaneel, voorzien van 15 infrezingen ten behoeve van Powerprofielen. Opgebouwd uit 2 koppelbare delen van 1221 mm hoog.**
 H.o.h. Groef **152,6 mm**

Materiaal	Hoogte	Breedte	Diepte	Artikel
MDF blank	2442	1200	19	65.1002.50
MDF alu-look	2442	1200	19	65.1002.62
MDF grijs	2442	1200	19	65.1002.67
MDF zwart	2442	1200	19	65.1002.68N
MDF wit	2442	1200	19	65.1002.69

system 50 



Product **RUGWAND SLATWALL**
 Uitvoering **Rugwand slatwall inhaakbaar in een staander met H-perforatie.**
 Materiaal **MDF Wit + Aluminium Powerprofielen**

Hoogte	Breedte	Artikel
400	665	65.1010.69
400	1000	65.1011.69
400	1250	65.1012.69

AFWIJKENDE MATEN

De standaardpanelen hebben een afmeting van 1200 mm breed en 2442 mm hoog. Maar ook voor afwijkende maten kun je bij ons terecht. De gewenste hoogte en breedte kun je bij ons aangeven.

Wil je een andere uitstraling geven aan de presentatie? Dan kun je kiezen voor meer of minder groeven, of voor groeven die dichter op elkaar of juist verder uit elkaar zitten.

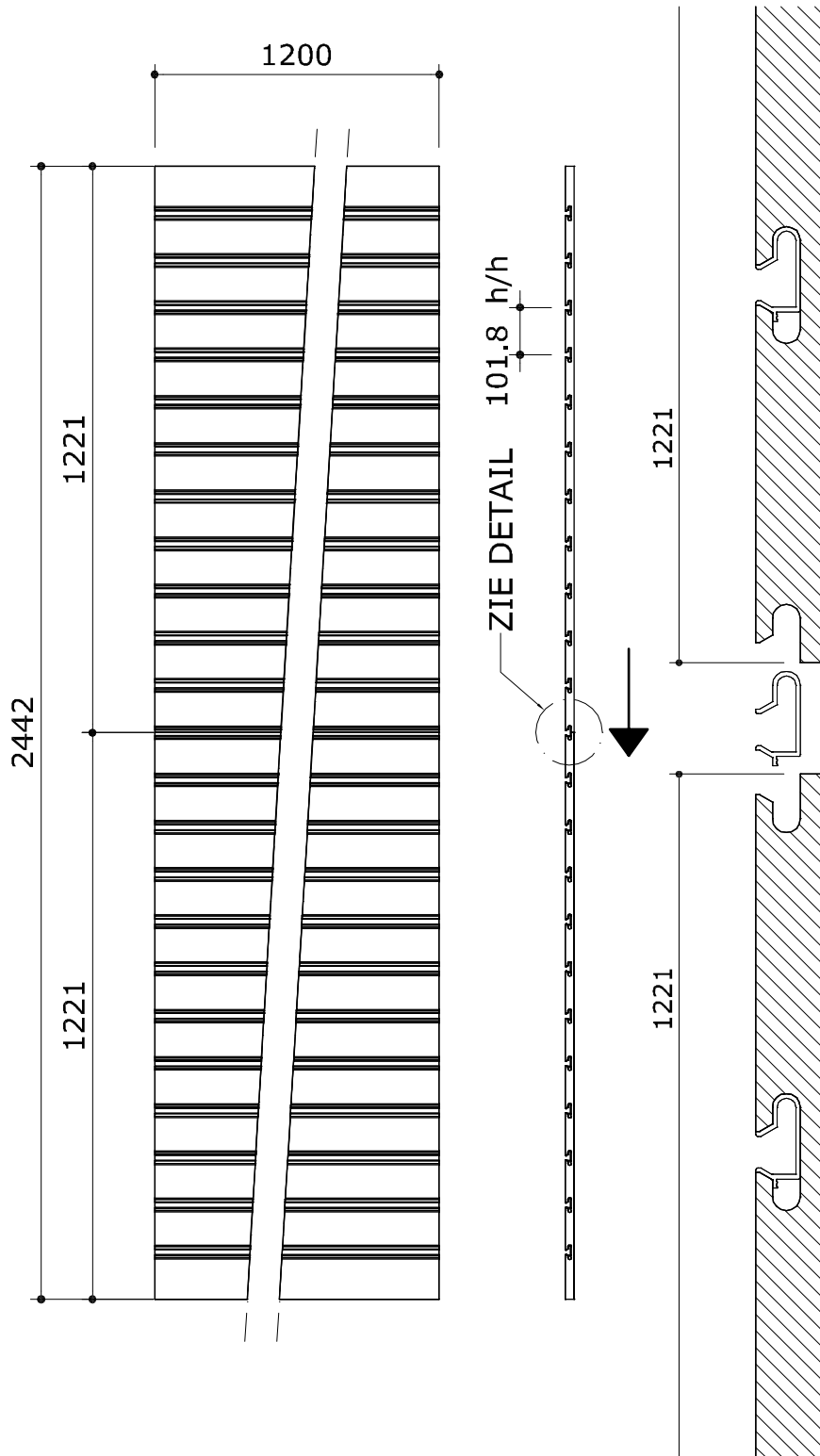
Hieronder vind je de hart-op-hartmaten die gefreesd kunnen worden:

- 76,3 mm
- 88 mm
- 101,8 mm
- 152,6 mm
- 203,5 mm
- 244,2 mm
- 305,3 mm

Neem contact met ons op voor meer informatie.



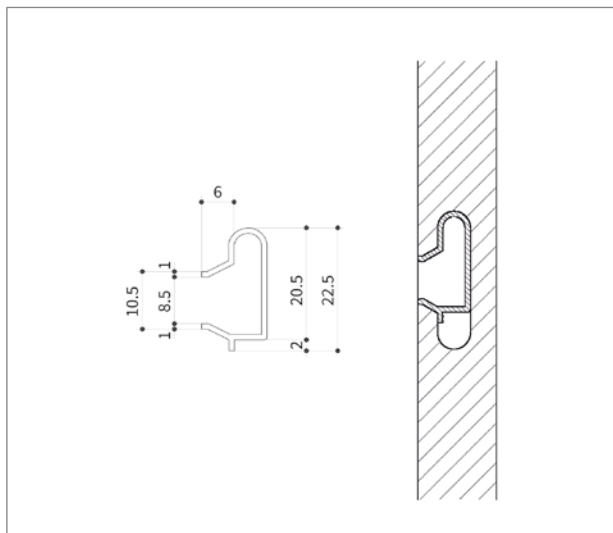
STANDAARD MATEN





POWERPROFIEL

Het Slatwall Powerprofiel wordt alleen geleverd in combinatie met de slatwallpanelen zoals die op de pagina's hiervoor. Door de ronde vorm van het profiel worden krachten beter verdeeld. Het Powerprofiel maakt het paneel zwaarder belastbaar dan de meeste profielen in de markt. Standaard zijn de Powerprofielen uitgevoerd in blank aluminium maar kunnen op aanvraag ook geleverd worden in zwart geanodiseerd aluminium of verschillende kleuren kunststof, waardoor het paneel een heel andere uitstraling krijgt.

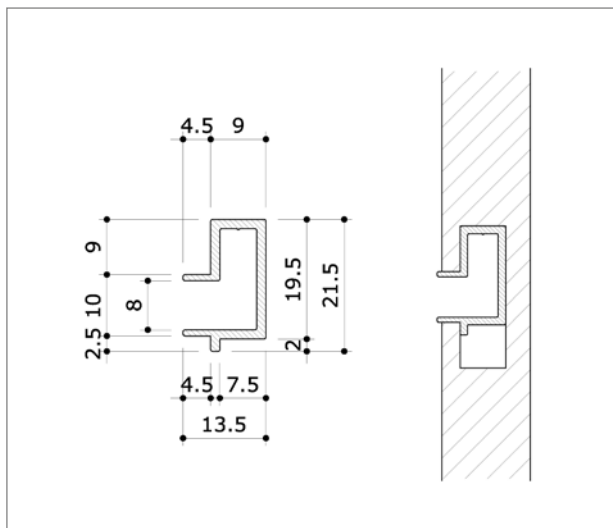


Product
Uitvoering

STANDAARDPROFIEL

Met dit profiel kun je zelf de panelen frezen, waarmee je de hart op hart maat van de groeven zelf kunt bepalen.

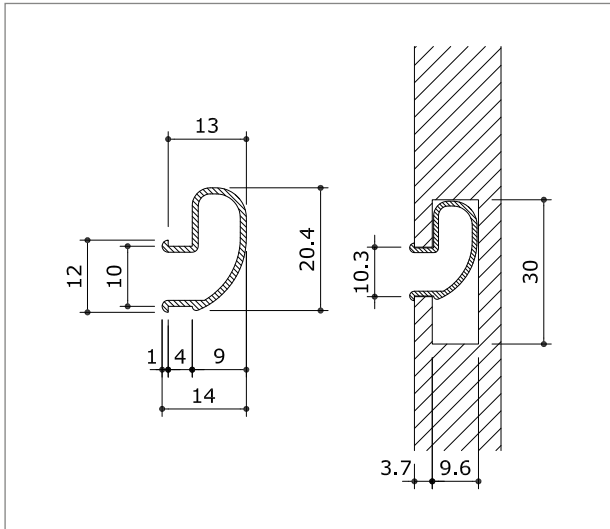
Materiaal	Lengte	Artikel
Aluminium blank	2400	65.1201.10
Aluminium blank	6000	65.1202.10
Aluminium zwart geanodiseerd	2400	65.1201.91



Product **CLICKPROFIEL**

Uitvoering Met dit profiel kun je zelf de panelen frezen, waarmee je de hart op hart maat van de groeven zelf kunt bepalen.
Dit profiel is in de fresing te clicken als de panelen reeds zijn gemonteerd.

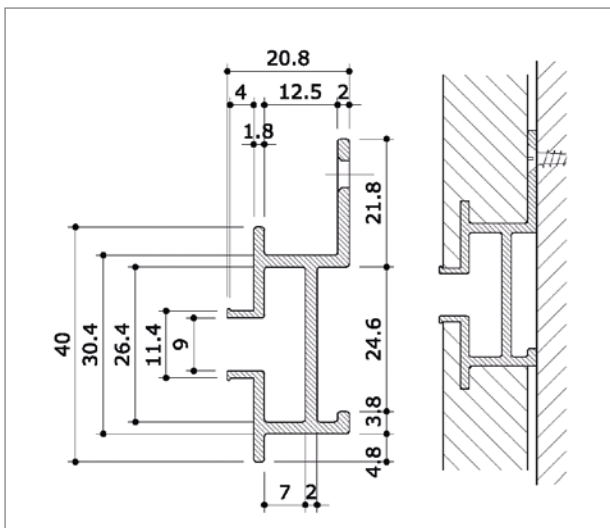
Materiaal	Lengte	Artikel
Aluminium blank	1200	65.1205.10



Product **NOVILINEPROFIEL**

Uitvoering Zwaar te belasten slatwallprofiel. Doordat het profiel zelf op de wand wordt bevestigd is de wand het dragende deel en niet het paneel. Tevens kun je zelf de groefafstand bepalen d.m.v. de hoogte van het hout wat er tussen geplaatst moet worden. Hierdoor kun je ook met minder verticale naden werken.

Materiaal	Lengte	Artikel
Aluminium blank	6000	65.1501.10

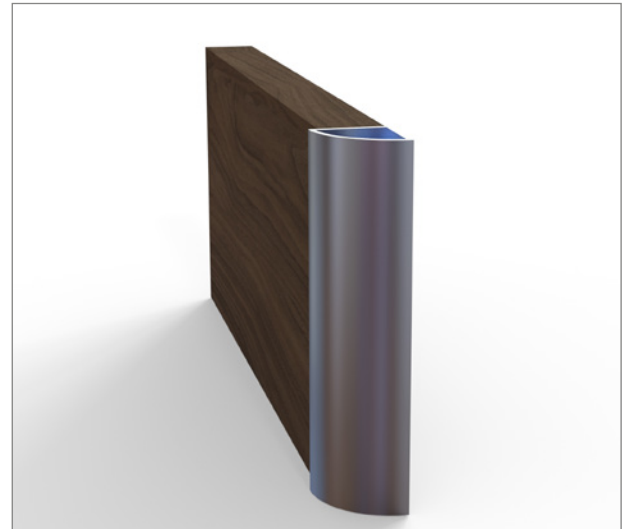
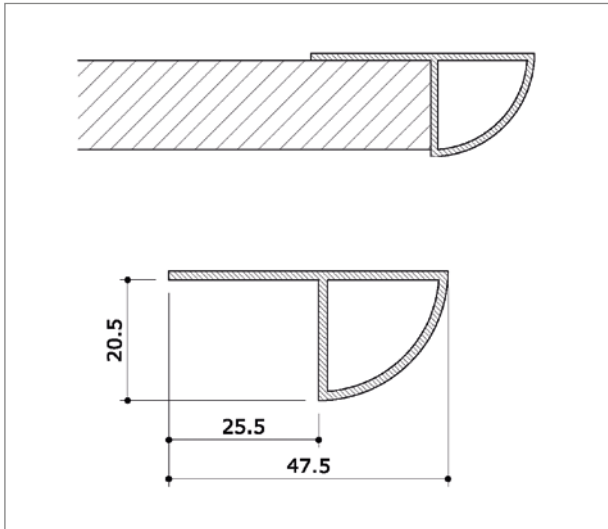


Product **EINDPROFIEL ROND**
 Uitvoering **Kwartrond profiel. Te gebruiken als eindafwerking van een complete wand.**

Materiaal
Aluminium mat zilver

Lengte
2500

Artikel
65.1301.12

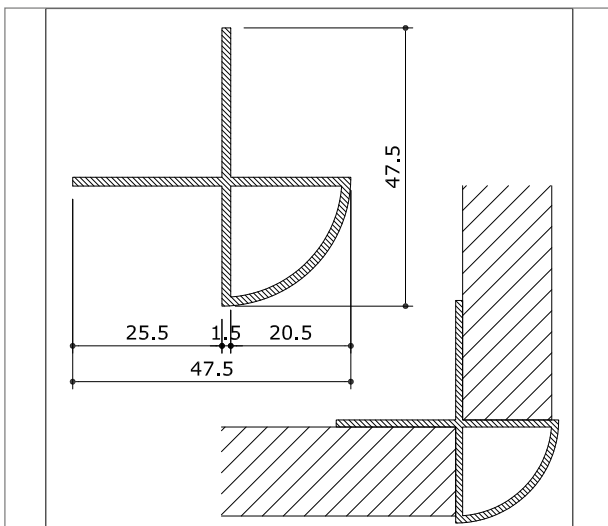


Product **HOEKPROFIEL ROND**
 Uitvoering **Kwartrond profiel. Te gebruiken als hoekafwerking van twee wanden.**

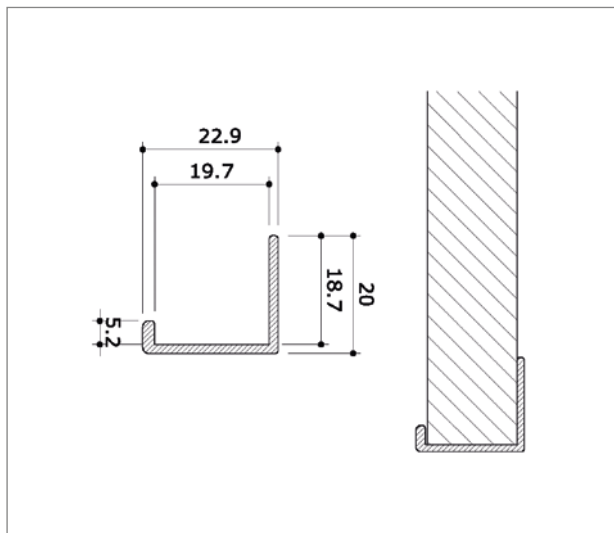
Materiaal
Aluminium mat zilver

Lengte
2500

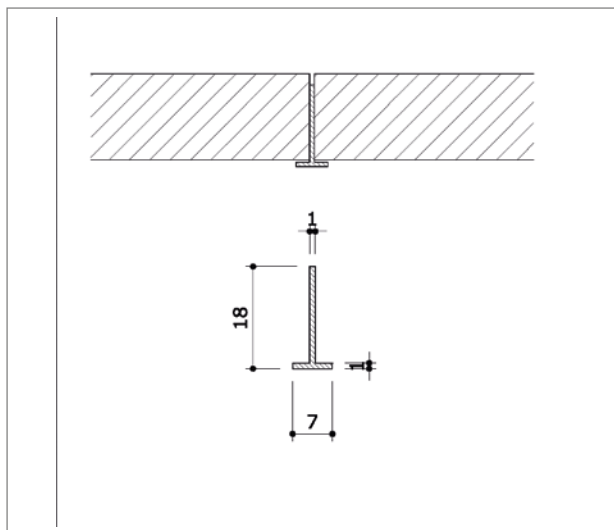
Artikel
65.1302.12



Product	EINDPROFIEL VLAK		
Uitvoering	Te gebruiken als eindafwerking van een complete wand.		
Materiaal	Lengte	Artikel	
Aluminium mat zilver	2500	65.1337.12	

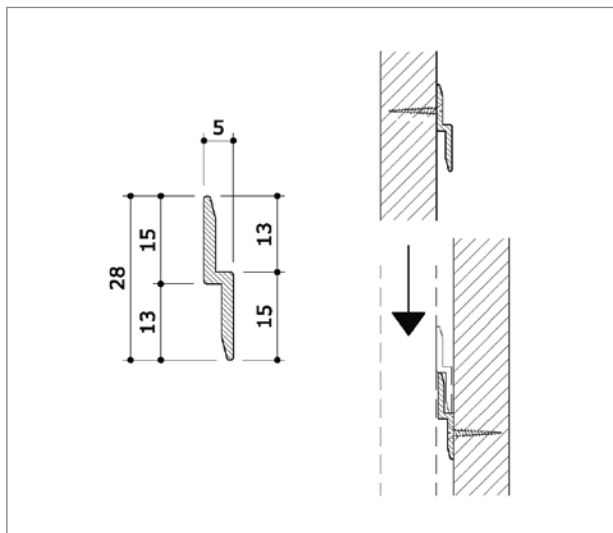


Product	T-PROFIEL		
Uitvoering	T-model profiel, tussen twee panelen in te gebruiken.		
Materiaal	Lengte	Artikel	
Aluminium mat zilver	2500	65.1304.12	



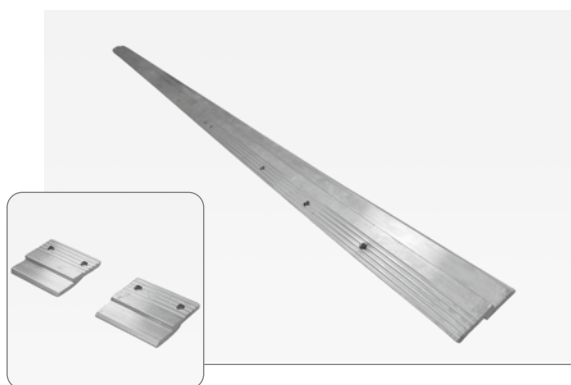
Product **HAAKPROFIEL**
 Uitvoering Bevestigingsprofiel. Dubbel haakprofiel om paneel aan de wand te bevestigen. Dikte 5 mm.

Materiaal	Lengte	Artikel
Aluminium blank	2400	65.1306.10



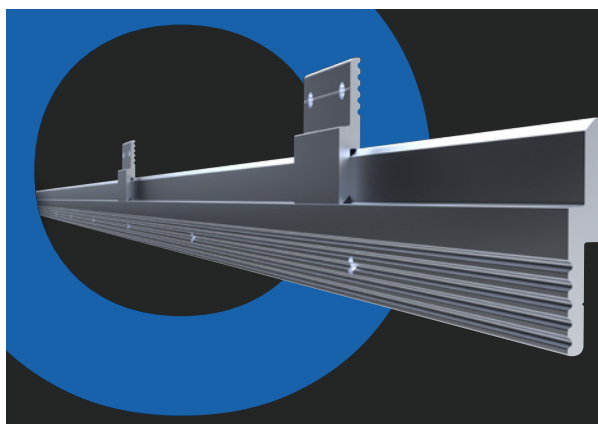
Product **HAAKPROFIEL CLIP**
 Uitvoering Aluminium clip met gaten h.o.h. 34 mm.
 Materiaal Aluminium blank

Lengte	Dikte	Artikel
50	6	65.1308.10
50	7	65.1312.10



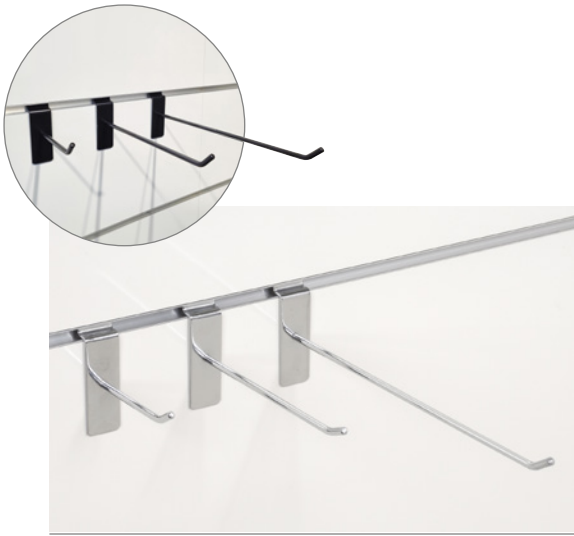
Product **HAAKPROFIEL**
 Uitvoering Aluminium haakprofiel met gaten h.o.h. 150 mm.
 Materiaal Aluminium blank

Lengte	Dikte	Artikel
2000	6	65.1309.10
3000	6	65.1310.10
6000	6	65.1313.10



SCAN DE QR-CODE OM TE ZIEN
 HOE HET HAAKPROFIEL WERKT





Product	PRESENTATIEPEN		
Uitvoering	Enkele presentatiepen aan het einde 20° omgezet.		
Materiaal	Staal verchromd		
	Diameter	Lengte	Artikel
	Ø5	80	65.1601S.06
	Ø5	100	65.1600S.06
	Ø5	150	65.1602S.06
	Ø5	200	65.1608S.06
	Ø5	250	65.1603S.06
	Ø5	300	65.1607S.06
Materiaal	Staal zwart		
	Diameter	Lengte	Artikel
	Ø5	100	65.1600.08M
	Ø5	150	65.1602.08M
	Ø5	200	65.1608.08M
	Ø5	250	65.1603.08M
	Ø5	300	65.1607.08M



Product	ENKELE PRESENTATIEPEN T		
Uitvoering	Enkele presentatiepen aan het einde 20° omgezet. Met T-stuk voor etikethouder.		
Materiaal	Staal verchromd		
	Diameter	Lengte	Artikel
	Ø5	50	65.1670.06
	Ø5	100	65.1671.06
	Ø5	150	65.1672.06
	Ø5	200	65.1673.06
	Ø5	250	65.1674.06



Product	DUBBELE PRESENTATIEPEN		
Uitvoering	Dubbele pen voor blisterverpakkingen, aan het einde 20° omgezet.		
Materiaal	Staal verchromd		
	Diameter	Lengte	Artikel
	Ø4	50	65.1650.06
	Ø4	100	65.1651.06
	Ø4	150	65.1653.06
	Ø4	200	65.1654.06
	Ø4	250	65.1656.06
	Ø4	300	65.1657.06



Product	DUBBELE PRESENTATIEPEN ZWART		
Uitvoering	Dubbele pen voor blisterverpakkingen, aan het eind 20° omgezet.		
Materiaal	Staal zwart		
	Diameter	Lengte	Artikel
	Ø4,5	100	65.1642S.08M
	Ø4,5	150	65.1643S.08M
	Ø4,5	200	65.1644S.08M
	Ø4,5	250	65.1646S.08M
	Ø4,5	300	65.1647S.08M



Product	DUBBELE PRESENTATIEPEN T		
Uitvoering	Dubbele presentatiepen voor blisterverpakkingen, aan het einde 20° omgezet. Met T-stuk voor etikethouder.		
Materiaal	Staal verchromd		
	Diameter	Lengte	Artikel
	Ø4	50	65.1680.06
	Ø4	100	65.1681.06
	Ø4	150	65.1682.06
	Ø4	200	65.1683.06
	Ø4	250	65.1684.06



Product	ETIKETHOUDER		
Uitvoering	Holder voor prijsetiketten. Klikk over het T-stuk van presentatiepenen T.		
Materiaal	Kunststof helder		
	Hoogte	Breedte	Artikel
	26	44	66.0053.30
	26	50	66.0054.30
	40	45	66.0056.30
	53	40	66.0055.30



Product	ANTIDIEFSTAL-PEN ENKEL		
Uitvoering	Enkele pen met diefstalbeveiliging. Met productbeveiliging en uithaakbeveiliging. Inclusief prijskaarthouder. Sleutel los te bestellen.		
Materiaal	Staal verchromd / kunststof wit		
	Lengte	Artikel	
	230	65.1694.06	



Product **SLEUTEL ANTIDIEFSTAL-PEN**
 Uitvoering Sleutel ten behoeve van de antidiefstal-pen.
 Materiaal Kunststof wit

Artikel	65.1690.32
---------	------------



Product **PADEL RACKETHOUDER**
 Uitvoering Houder voor padelrackets voor 1 racket of voor twee rackets.
 Materiaal Staal verzinkt

Breedte	Diepte		Artikel
140	58	Enkel	65.1990.05
140	115	Dubbel	65.1991.05



Product **MONO HOUTHOUDEUR**
 Uitvoering Driehoek houder voor 18 mm hout, per stuk.
 Materiaal Staal blank

	Breedte	Lengte	Artikel
	92	100	65.1762.00
Materiaal	Staal verchroomd		
	92	100	65.1762.06
Materiaal	Staal wit		
	92	100	65.1762.09
Materiaal	Staal zwart		
	92	100	65.1762.08



Product **HOUTHOUDEUR ZWAAR**
 Uitvoering Drager voor 19 mm dikke houten schappen, zware uitvoering, per stuk.
 Materiaal Aluminium blank

	Breedte	Diepte	Artikel
	75	93	65.1766.10
Materiaal	Aluminium zwart		
	75	93	65.1766.91



Product **OMGEZETTE DRAGER**
 Uitvoering Omgezette drager voor een hout of glasschap, per paar (L+R).
 Materiaal **Staal verchroomd**

	Lengte	Artikel
Materiaal	230	65.1701.06
	280	65.1702.06
	330	65.1703.06
	380	65.1704.06
Materiaal	Staal wit	
	230	65.1701.09
	280	65.1702.09
	330	65.1703.09
Materiaal	Staal zwart	
	230	65.1701.08M
	280	65.1702.08M
	330	65.1703.08M
Materiaal	380	65.1704.08M



Product **DRAGER VERSTELBAAR**
 Uitvoering Omgezette drager in diverse hoeken vast te schroeven, per paar (L+R).
 Materiaal **Staal wit**

	Lengte	Artikel
Materiaal	200	65.1751.09
	250	65.1752.09
	300	65.1753.09
	350	65.1754.09
	400	65.1755.09



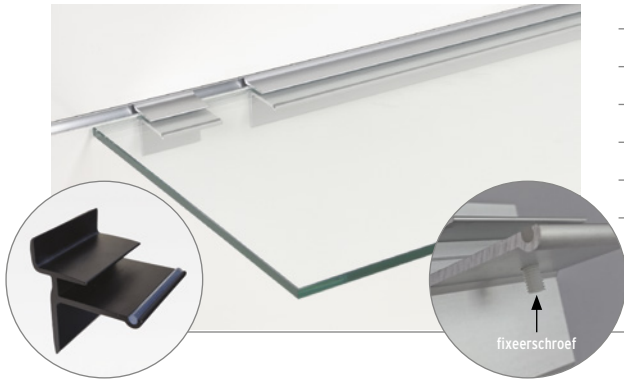
Product **MONO GLASHOUDER**
 Uitvoering Driehoek houder voor 6-8 mm glas, per stuk.
 Materiaal **Staal blank**

	Breedte	Lengte	Artikel
Materiaal	92	100	65.1761.00
	Staal verchroomd		
Materiaal	92	100	65.1761.06
	Staal wit		
Materiaal	92	100	65.1761.09

Product **GLASHOUDER**
 Uitvoering Drager voor 8 mm glas, per stuk. Let op: wel minimaal twee stuks nodig per schap.

Materiaal **Aluminium blank**

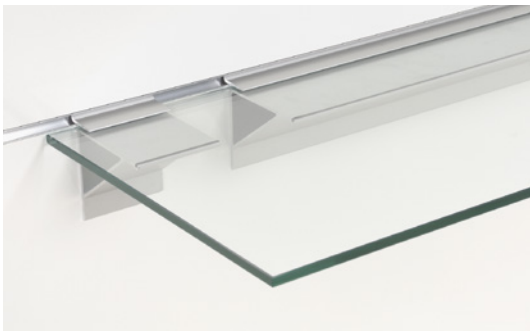
	Breedte	Diepte	Artikel
	50	43	65.1763.10
Materiaal	Aluminium mat zilver		
	50	43	65.1763.12
Materiaal	Aluminium mat zilver, met fixeerschroef		
	50	43	65.1770.12
Materiaal	Aluminium zwart		
	50	43	65.1763.91
Materiaal	Aluminium zwart, met fixeerschroef		
	50	43	65.1770.91



Product **GLASHOUDER ZWAAR**
 Uitvoering Drager voor 8 mm glas, zware uitvoering, per stuk.

Materiaal **Aluminium blank**

	Breedte	Diepte	Artikel
	75	93	65.1764.10
Materiaal	Aluminium mat zilver		
	75	93	65.1764.12



Product **CONFECTIEBEUGEL**
 Uitvoering Confectiebeugel platovaal 30x15 mm.

Materiaal **Staal verchromd**

Maten	Breedte	Diepte	Artikel
30x15	600	250	65.1806.06
30x15	600	330	65.1800.06





Product	FRONTPRESENTATIE		
Uitvoering	Rechte stang voor kledinghangers.		
Materiaal	Staal verchromd		
	Maten	Diepte	Artikel
	30x15	300	65.1910.06



Product	TWEETRAPS-ARM			
Uitvoering	Getrapte stang voor kledinghangers.			
Materiaal	Staal verchromd			
	Maten	Hoogte	Diepte	Artikel
	30x15	190	300	65.1952.06



Product	WATERVAL		
Uitvoering	Afhangende stang voor kledinghangers, met 8 of 9 ballen.		
Materiaal	Staal verchromd		
	Maten	Diepte	Artikel
	30x15	300	65.1950.06
	30x15	400	65.1951.06



Product	TASSENPRESENTATIE RECHT		
Uitvoering	Rechte stang met 5 haken.		
Materiaal	Staal verchromd		
	Diameter	Diepte	Artikel
	30x15	300	65.1920.06



Product **TASSENPRESENTATIE SCHUIN**
 Uitvoering Afhangende stang met 5 haken.
 Materiaal Staal verchroomd

Maten	Diepte	Artikel
30x15	300	65.1922.06



Product **TROMPETHAAK**
 Uitvoering Sok/dashouder uitschuifbaar.
 Materiaal Staal verchroomd

Diepte	Artikel
300-540	65.1955.06



Product **BROEKHANGER**
 Uitvoering Vaste broekhanger.
 Materiaal Staal verchroomd

Breedte	Diepte	Artikel
400	105	65.2022.06



Product **RIEMENPRESENTATIE**
 Uitvoering Set van drie presentatiebalken met ieder 20 pennen Ø5 mm om riemen te presenteren.
 Materiaal Staal verchroomd

Breedte	Diepte	Artikel
595	155/255/355	65.6009.06



Product **PRESENTATIEMOLEN**
 Uitvoering **Accessoiremolen voor bijvoorbeeld kettingen.**
 Materiaal **Staal verchromd**

Hoogte	Diameter	Diepte	Artikel
70	Ø325	465	65.2010.06



Product **HELMHOUDER**
 Uitvoering **Helmpresentatie uit draad Ø8 en Ø6 mm.**
 Materiaal **Staal verchromd**

Hoogte	Breedte	Diepte	Artikel
230	150	340	65.1935.06



Product **HOEDENHOUDER**
 Uitvoering **Hoedenhouder uit draad Ø6 mm.**
 Materiaal **Staal verchromd**

Hoogte	Breedte	Diepte	Artikel
180	160	290	65.1932.06



Product **CAPHOUDER**
 Uitvoering **Houder om caps en petten te presenteren gemaakt van 4 mm en 5 mm draad.**
 Materiaal **Staal verchromd**

Hoogte	Breedte	Diepte	Artikel
90	180	280	65.1933.06



Product **HOEDENPRESENTATIE**
 Uitvoering Hoedenpresentatie met een steunschijf van Ø75 mm.
 Materiaal **Staal verchromd**

Diameter	Hoogte	Diepte	Artikel
Ø8	155	200	65.1930.06



Product **CAPHOUDER**
 Uitvoering Houder om caps en petten te presenteren gemaakt van draad Ø4 mm.
 Materiaal **Staal verchromd**

Hoogte	Breedte	Diepte	Artikel
180	90	120	65.1931.06



Product **BALLENRING**
 Uitvoering Houder om ballen te presenteren.
 Materiaal **Staal verchromd**

Diameter	Diepte	Artikel
Ø150	270	65.1901.06



Product **BRILLENPRESENTATIE**
 Uitvoering Houder om een bril te presenteren.
 Materiaal **Staal verchromd**

Diameter	Breedte	Diepte	Artikel
Ø5	140	160	65.2030.06



Product **SCHOENSCHAP PLUS**
 Uitvoering **Metalen schoenschap met 40 mm hoge kaart/prijshouder.**
 Materiaal **RAL 9006**

	Hoogte	Breedte	Diepte	Artikel
	60	250	100	65.1960.02



Product **DRAADSCHAP**
 Uitvoering **Afhangende draadschap met opstaande rand onderaan.**
 Materiaal **Staal verchroomd**

	Hoogte	Breedte	Diepte	Artikel
	40	255	360	65.2015.06



Product **DRAADMAND SCHUIN**
 Materiaal **Staal verchroomd**

	Hoogte	Breedte	Diepte	Artikel
	120-75	610	300	65.2001.06



Product **DRAADMAND L**
 Materiaal **Staal verchroomd**

	Hoogte	Breedte	Diepte	Artikel
	89	575	315	65.2002.06



Product	DRAADMAND M			
Materiaal	Staal verchromd			
	Hoogte	Breedte	Diepte	Artikel
	205	300	300	65.2003.06



Product	DRAADMAND S			
Materiaal	Staal verchromd			
	Hoogte	Breedte	Diepte	Artikel
	150	305	155	65.2004.06



Product	KLOKHAAK			
Uitvoering	Om klokken aan te hangen.			
Materiaal	Staal verchromd			
	Hoogte	Breedte	Diepte	Artikel
	70	25	12	65.1940.06



Product	SCHILDERIJHAAK			
Uitvoering	Om schilderijen aan te hangen.			
Materiaal	Staal verchromd			
	Hoogte	Breedte	Diepte	Artikel
	70	26	8	65.1942.06



Product	BACKPLATE		
Uitvoering	Basisplaat chroom. Met twee schroefgaten $\varnothing 5$ mm. Te gebruiken om klantspecifieke producten geschikt te maken voor het slatwall systeem.		
Materiaal	Staal verchroomd		
	Hoogte	Breedte	Artikel
	70	26	65.1941.06



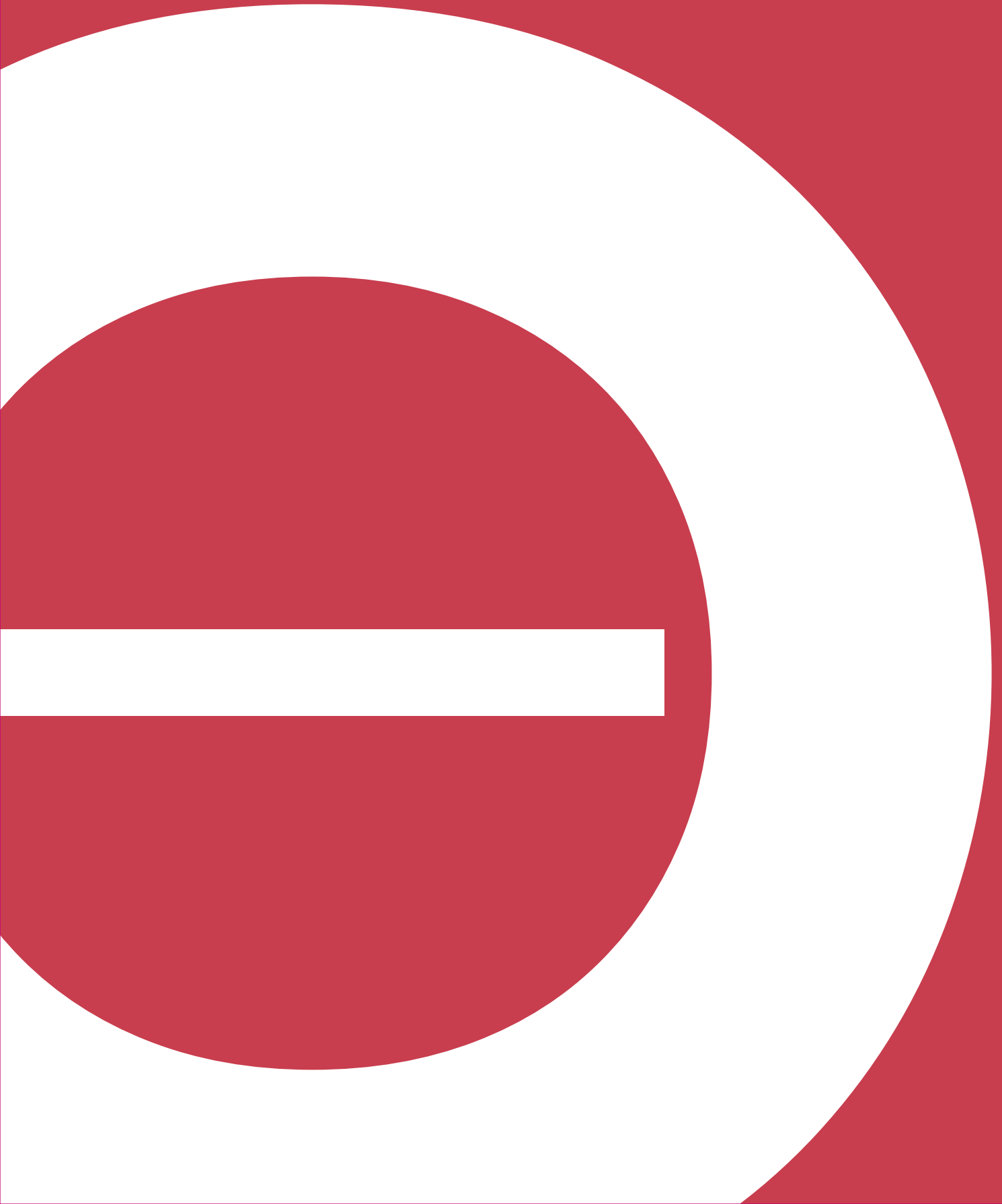
Product	BACKPLATE			
Uitvoering	Basisplaat met of zonder twee schroefgaten $\varnothing 4$ mm op een hart op hartmaat van 26 mm. Te gebruiken om klantspecifieke producten geschikt te maken voor het slatwall systeem.			
Materiaal	Staal blank			
	Uitvoering	Hoogte	Breedte	Artikel
	Zonder gaten	70	52	65.1970.00
	Met gaten	70	52	65.1972.00



Product	BACKPLATE S		
Uitvoering	Basisplaat smal. Te gebruiken om klantspecifieke producten geschikt te maken voor het slatwall systeem.		
Materiaal	Staal blank		
	Hoogte	Breedte	Artikel
	70	27	65.1971.00

LINE system

ACRYL

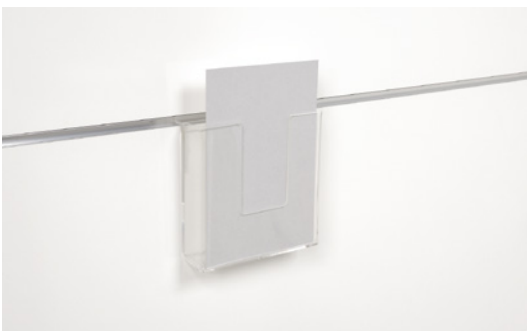




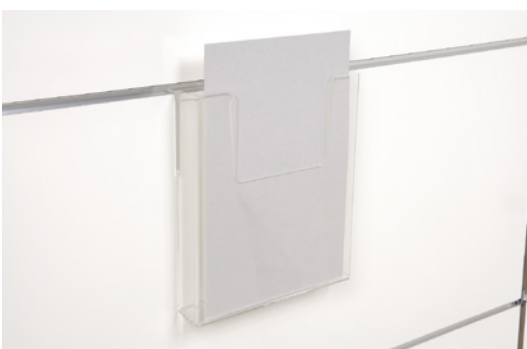
Product	FOLDERBAKJE A6			
Uitvoering	Presentatiehouder voor folders A6 staand. Dikte 2,5 mm.			
Materiaal	Acryl			
	Hoogte	Breedte	Diepte	Artikel
	155	110	37	65.3001L.30



Product	FOLDERBAKJE A6+			
Uitvoering	Presentatiehouder voor folders A6 staand, extra hoog. Dikte 2,5 mm.			
Materiaal	Acryl			
	Hoogte	Breedte	Diepte	Artikel
	213	115	26	65.3002L.30



Product	FOLDERBAKJE A5			
Uitvoering	Presentatiehouder voor folders A5 staand. Dikte 2,5 mm.			
Materiaal	Acryl			
	Hoogte	Breedte	Diepte	Artikel
	155	165	37	65.3003L.30
	155	180	37	65.3005L.30



Product	FOLDERBAKJE A4			
Uitvoering	Presentatiehouder voor folders A4 staand. Dikte 2,5 mm.			
Materiaal	Acryl			
	Hoogte	Breedte	Diepte	Artikel
	250	235	39	65.3004L.30



Product **FOTOHOUDER A5**
 Uitvoering Fotohouder waarbij foto vlak tegen de wand wordt gepresenteerd.
 Dikte 3 mm.
 Materiaal **Acryl**

Hoogte	Breedte	Artikel
215	160	65.3015.30



Product **FOTOHOUDER A4**
 Uitvoering Fotohouder waarbij foto vlak tegen de wand wordt gepresenteerd.
 Dikte 3 mm.
 Materiaal **Acryl**

Hoogte	Breedte	Artikel
320	215	65.3011.30



Product **FOTOHOUDER A4+**
 Uitvoering Fotohouder waarbij foto vlak tegen de wand wordt gepresenteerd.
 Dikte 3 mm.
 Materiaal **Acryl**

Hoogte	Breedte	Artikel
320	320	65.3012.30



Product **ACRYLSCHAP**
 Uitvoering Schap voorzien van extra versteviging. Dikte 5 mm.
 Materiaal **Acryl**

Breedte	Diepte	Artikel
400	205	65.3013.30
400	305	65.3014.30



Product	SCHOENSCHAP FRONT		
Uitvoering	Schoenschap met omgezet front. Dikte 2,5 mm.		
Materiaal	Acryl		
	Breedte	Diepte	Artikel
	250	115	65.3101.30



Product	SCHOENSCHAP SCAN		
Uitvoering	Schoenschap met scanfront. Dikte 3 mm.		
Materiaal	Acryl		
	Hoogte	Breedte	Diepte
	40	250	118
			Artikel
			65.3202.30



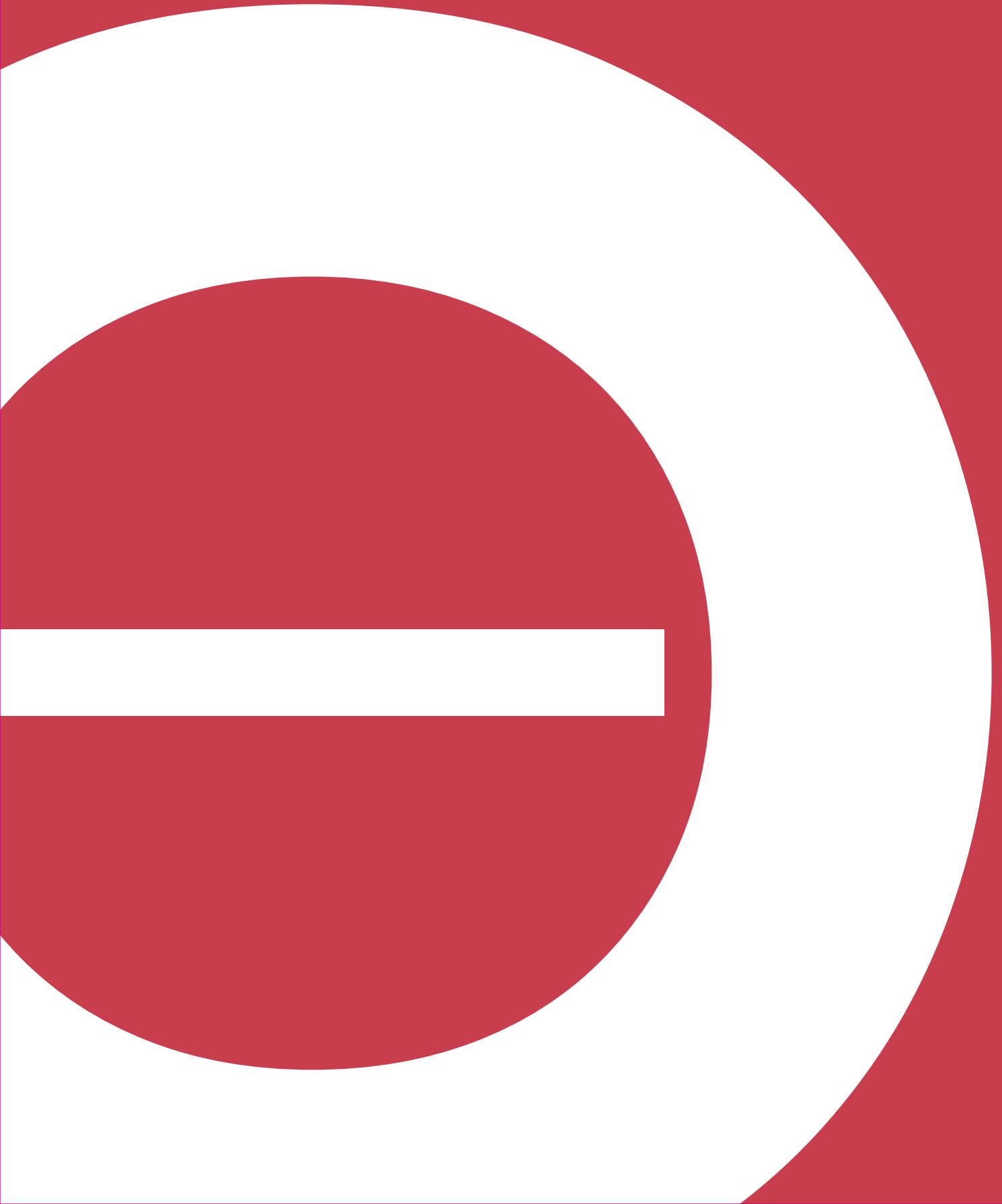
Product	SCHOENSCHAP VLAK		
Uitvoering	Schoenschap vlak. Dikte 3 mm.		
Materiaal	Acryl		
	Breedte	Diepte	Artikel
	250	100	65.3103.30



Product	BRILLENHOUDER OPEN		
Uitvoering	Brillenpresentatie voor een bril in een open stand.		
Materiaal	Acryl		
			Artikel
			65.3115.30

LINE system

GLASSCHAPPROFIELEN

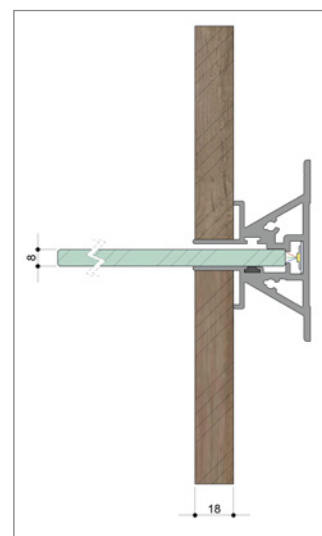
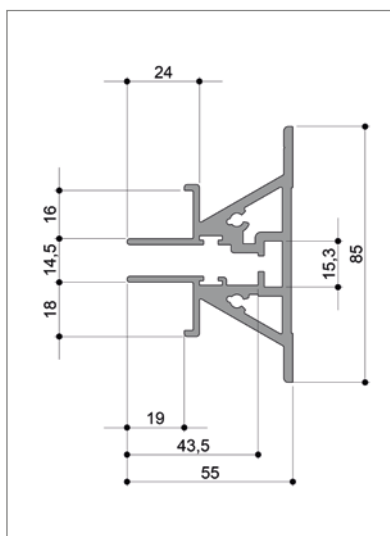
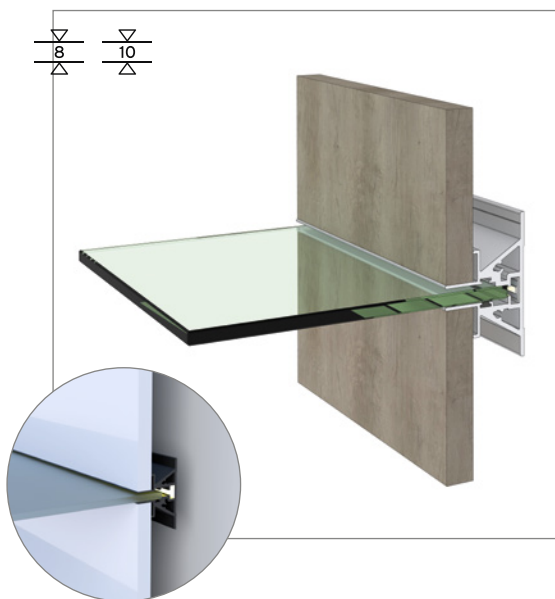




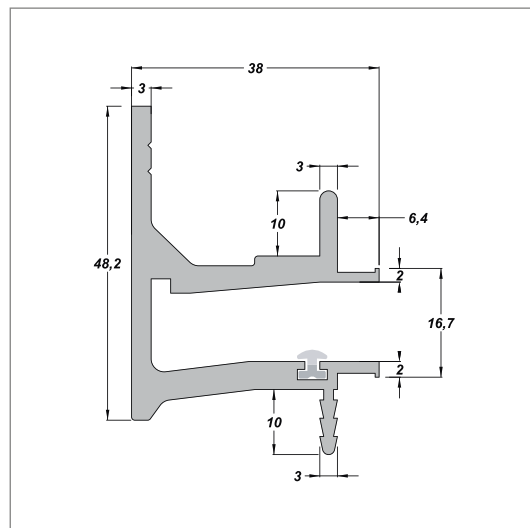
Legenda

- ① LUX-profiel p34
- ② Glasschapprofiel p34/35

Product	LUX-PROFIEL	
Uitvoering	Glasschapprofiel om 8 of 10 mm glasschappen in te steken. Met mogelijkheid om LED in te bouwen.	
Materiaal	Aluminium blank	
Materiaal	Lengte	Artikel
	6050	64.5065.10
Materiaal	Aluminium zwart	
	6050	64.5065.91



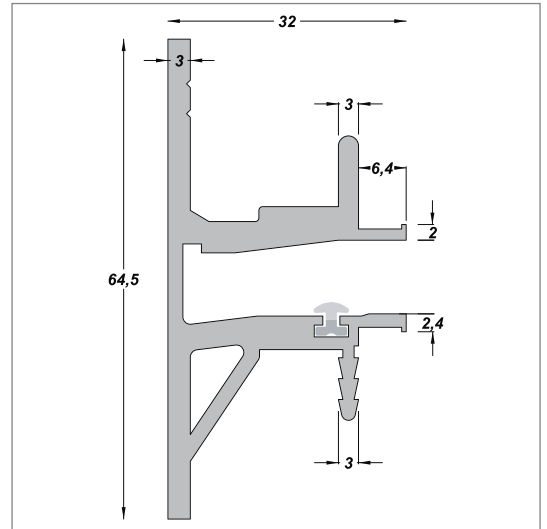
Product	GLASSCHAPPROFIEL 10	
Uitvoering	Horizontaal profiel om 10 mm glasschappen in te steken.	
Materiaal	Aluminium mat zilver	
Materiaal	Lengte	Artikel
	6000	64.0010.12



Product **GLASSCHAPPROFIEL 8**
 Uitvoering Horizontaal profiel om 8 mm glasschappen in te steken.
 Materiaal Aluminium mat zilver

Lengte
 6000

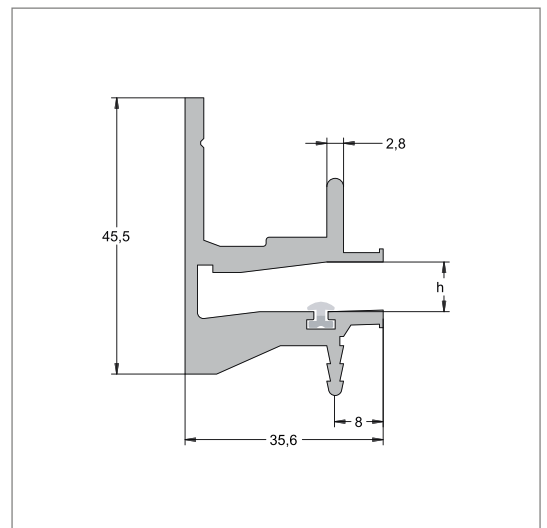
Artikel
 64.1010.12



Product **GLASSCHAPPROFIEL 6**
 Uitvoering Horizontaal profiel om 6 mm glasschappen in te steken.
 Materiaal Aluminium mat zilver

Lengte
 6000

Artikel
 64.3010.12



MONTAGEVOORBEELD EN FREESBEELD

Alleen van toepassing op artikelnummers
64.0010.12, 64.1010.12 en 64.3010.12

