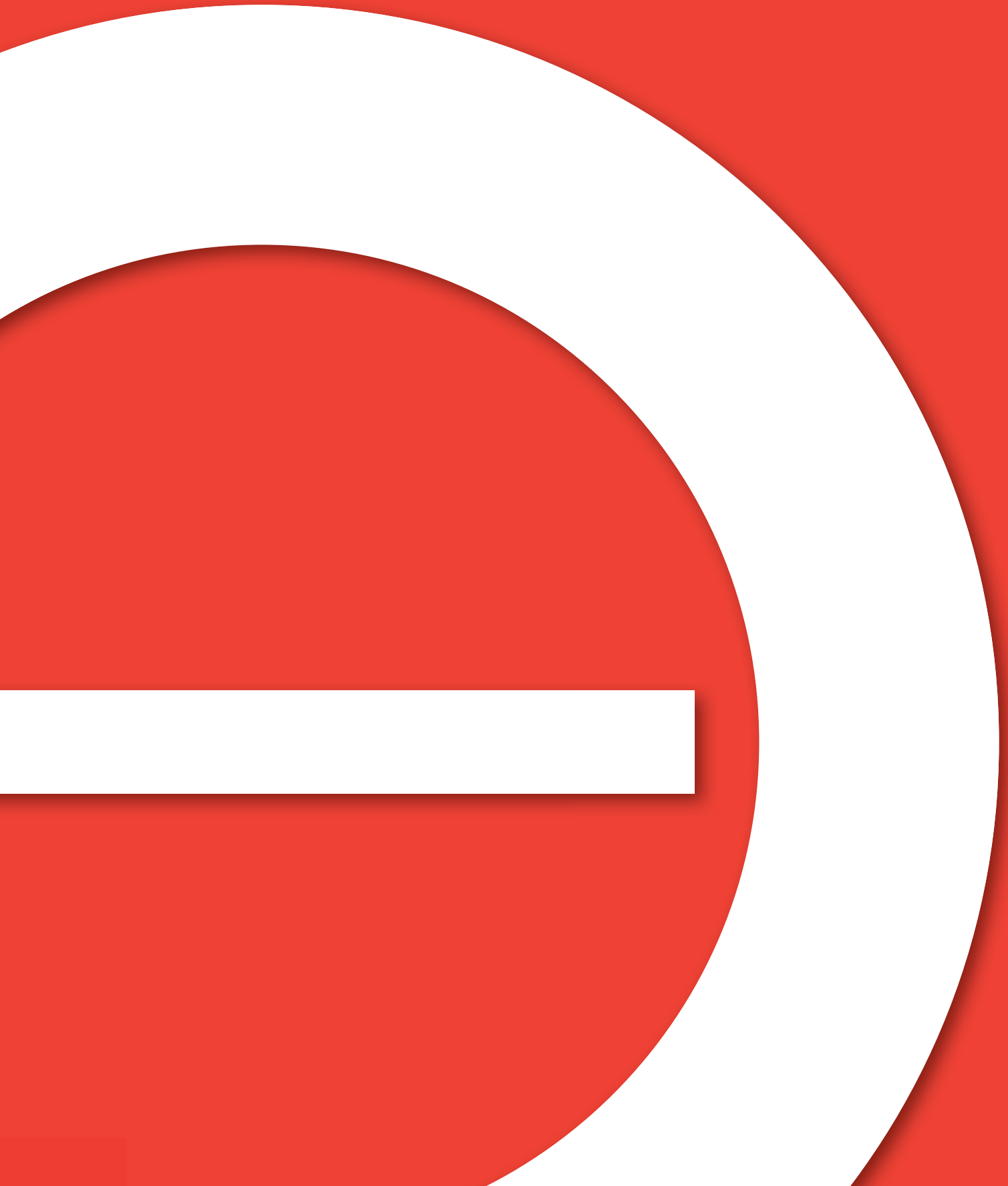


PERF  **LINE**®



INHOUD

VERSIE: PL-A-14-NL

Inleiding	
Kleurcodes en afkortingen	
HMB finish	

PERFOLINE STANDARD

MDF panelen	blz. 1-2
Profielen	blz. 3-7
Presentatiepennen	blz. 8-9
Schapdragers	blz. 10-12
Confectiebeugels	blz. 12-13
Frontpresentaties	blz. 13-18
Draadproducten	blz. 18-19
Producthaakjes, backplates	blz. 19-20

PERFOLINE MATT

BLZ. 21-22

PERFOLINE CLEAR

Folderbakjes	blz. 23
Fotohouders	blz. 24
Schappen	blz. 24
Schoenschappen	blz. 25-26
Telefoonhouder	blz. 26
Brilhouders	blz. 27-28

PERFOLINE SLIM

Inleiding		
Schapdragers	Ø14	blz. 29
Frontpresentaties	Ø14	blz. 30
Confectiebeugels	Ø14/20	blz. 30-31
Presentatiepennen	Ø5	blz. 31
Blisterhaken	Ø4	blz. 32
Schapdragers	Ø12	blz. 33
Frontpresentaties	Ø12	blz. 33
Confectiebeugels	Ø12/18	blz. 34

PERFOLINE LUX

Profiel	blz. 35
Paneelclip	blz. 35

PERFOLINE SPECIAL

Hand-made	blz. 36
Brandvertragende panelen	blz. 37
Bedrukken van panelen	blz. 38
Afwijkende maten	blz. 39

VOORWOORD

Perfotube is reeds vele jaren bekend als toeleverancier aan de interieurbouwer. De laatste jaren hebben wij ons, naast stalen systemen, tevens gericht op het leveren van het zogenaamde slatwalsysteem. Als slatwalspecialist leveren wij MDF strokenpanelen voor de interieurbouwer, winkelinrichter, projectontwikkelaar en de meubelfabrikant. We hebben deze panelen in standaard maten en kleuren op voorraad.

PERFOLINE IS ONDERVERDEELD IN DE VOLGENDE GROEPEN:

PERFOLINE® STANDARD

Hierin kunt u de standaard strokenpanelen vinden alsmede de gebruikelijke accessoires zoals u deze al kent.

PERFOLINE® MATT

Zoals de naam al doet vermoeden, geen hoogglans maar mat verchromde accessoires.

PERFOLINE® CLEAR

In deze groep producten vindt u alle Acryl producten.

PERFOLINE® SLIM

Een complete nieuwe serie die voor een nieuw luxe ogend strokenpaneel is ontwikkeld. Het veel slankere profiel heeft een zichtbare lijn van slechts 4 mm. Daarbij zijn in mat verchromde accessoires leverbaar. Ook de accessoires zijn veel slanker dan de bekende standaard serie.

PERFOLINE® LUX

Geen slatwalsysteem, wel een horizontaal profiel waarin direct een glasplaat kan worden geschoven. In het Perfoline LUX profiel kan LED verlichting worden aangebracht waardoor glasschappen uitgelicht worden.

VOORDELEN:

- Uw heeft uw bestelling snel in huis omdat we een groot deel van ons assortiment voor u op voorraad houden.
- Uw wensen staan bij ons centraal.
- We beschikken over de modernste machines betreffende het produceren van hoogwaardige slatwallpanelen. Hierdoor kunnen we u zelfs afwijkende maten concurrerend aanbieden.
- Faciliteiten in het Verre Oosten waarover we beschikken waarborgt een goede verhouding tussen prijs en kwaliteit.
- Naast onze standaardproducten beschikken we over uitgebreide mogelijkheden tot het produceren van specials. Vraagt u ons naar de vele mogelijkheden.
- Onze adviseurs zijn goed getraind en helpen u bij het kiezen van de juiste presentatiesystemen.

Heeft u nog vragen over deze catalogus of andere vragen. Onze adviseurs staan u graag te woord. U kunt ons op onderstaande manieren bereiken:

Tel +31 (0)318-57 40 15
Fax +31 (0)318-65 03 24
Internet www.perfotube.nl
Mail info@perfotube.nl

ARTIKELNUMMER

65.1001.50	artikelnummer
65.1001.50	artikelgroepnummer
65.1001.50	artikelcode
65.1001.50	kleur c.q. afwerking

KLEURCODE VAN STANDAARD PRODUKTEN

.00	Staal	Blank onbehandeld
.06	Staal	Verchroomd
.07	Staal	Mat verchroomd
.09	Staal	Wit
.10	Aluminium	Blank
.12	Aluminium	Mat zilver geanodiseerd
.30	Kunststof	Neutraal
.31	Kunststof	Zwart
.32	Kunststof	Wit
.37	Kunststof	Rood
.50	MDF	Blank
.53	MDF	Eiken
.55	MDF	Ahorn
.58	MDF	Simba wengé
.59	MDF	Fijn beton
.61	MDF	Beuken
.62	MDF	Aluminium look
.64	MDF	Kersen select
.67	MDF	Grijs
.68	MDF	Zwart
.69	MDF	Wit
.78	MDF	Hoogglans zwart
.79	MDF	Hoogglans wit

Wij kunnen op aanvraag ook andere kleuren leveren, vraagt u naar de mogelijkheden.

Afkortingen:	HOH	Hart Op Hart
	MD	Materiaal Dikte
	EO	Elips Ovaal
	PO	Plat Ovaal

HMB FINISH

Naast de onafgewerkte panelen zijn onze slatwallpanelen te leveren met een HMB finish, deze toplaag is afwijkend van de standaard afwerkingen zoals melamine en de normale HPL zoals bekend in de interieurbouw. Onze HMB is een eigen ontwikkeling in het afwerken van de panelen waarvoor we eigen kleuren en structuren hebben ontwikkeld. De afwerking is bijzonder kleurecht en glansvast. De HMB finishing geeft bij houtstructuren een natuurlijk gelijkende echtheid. De panelen zijn erg goed bestand tegen temperatuurwisselingen en daardoor zijn ze niet gevoelig voor de conditie van de lucht zoals die van een ruimte met airco.

Doordat de HMB finishing een eigen ontwikkeling is, zijn we flexibel en kunnen we snel inspelen op de wens van de markt. Er zijn circa 40 verschillende uitvoeringen met deze unieke kwaliteit leverbaar. Uiteraard hebben we bij elke finishing ook het bijpassende kantenband.

Op onze kleurenkaart vind u een aantal mogelijkheden van de HMB finishing. Bent u op zoek naar een andere kleur c.q. afwerking, er zijn diverse mogelijkheden om diverse merken HPL op de panelen te persen. Vraag ons naar de mogelijkheden.

Geringe afwijkingen tussen de originele kleuren en de hier afgebeelde kleuren zijn om druktechnische redenen niet uit te sluiten. Op aanvraag sturen wij u graag een kleurenstaal van de door u gewenste finish toe.



ANTRACIET



ROOD



ALU GEBORSTELD



AHORN



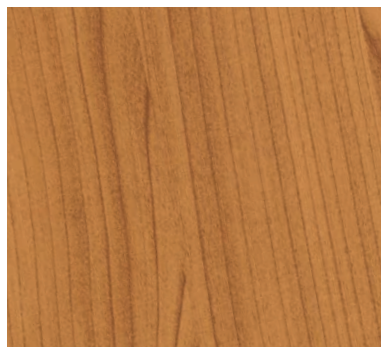
BEUKEN LICHT



EIKEN



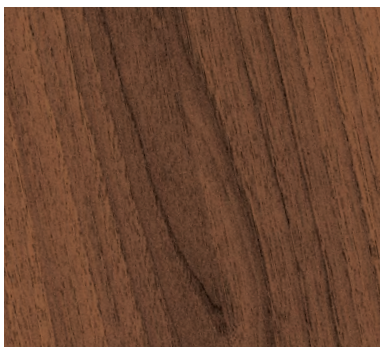
PEER WIT



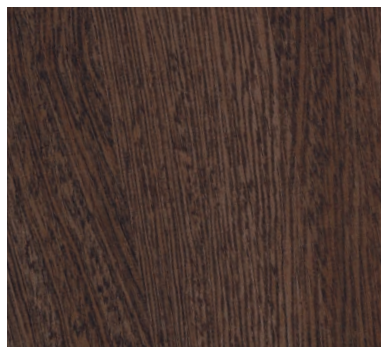
KERSEN SELECT



COMINA ESSEN



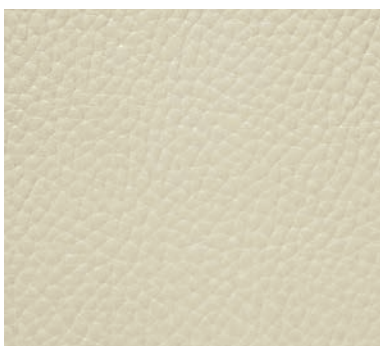
WALNOOT



SIMBA WENGÉ



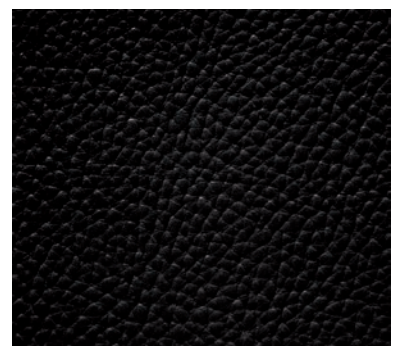
BIJPASSEND KANTENBAND



LEDERLOOK BEIGE



LEDERLOOK BRUIN



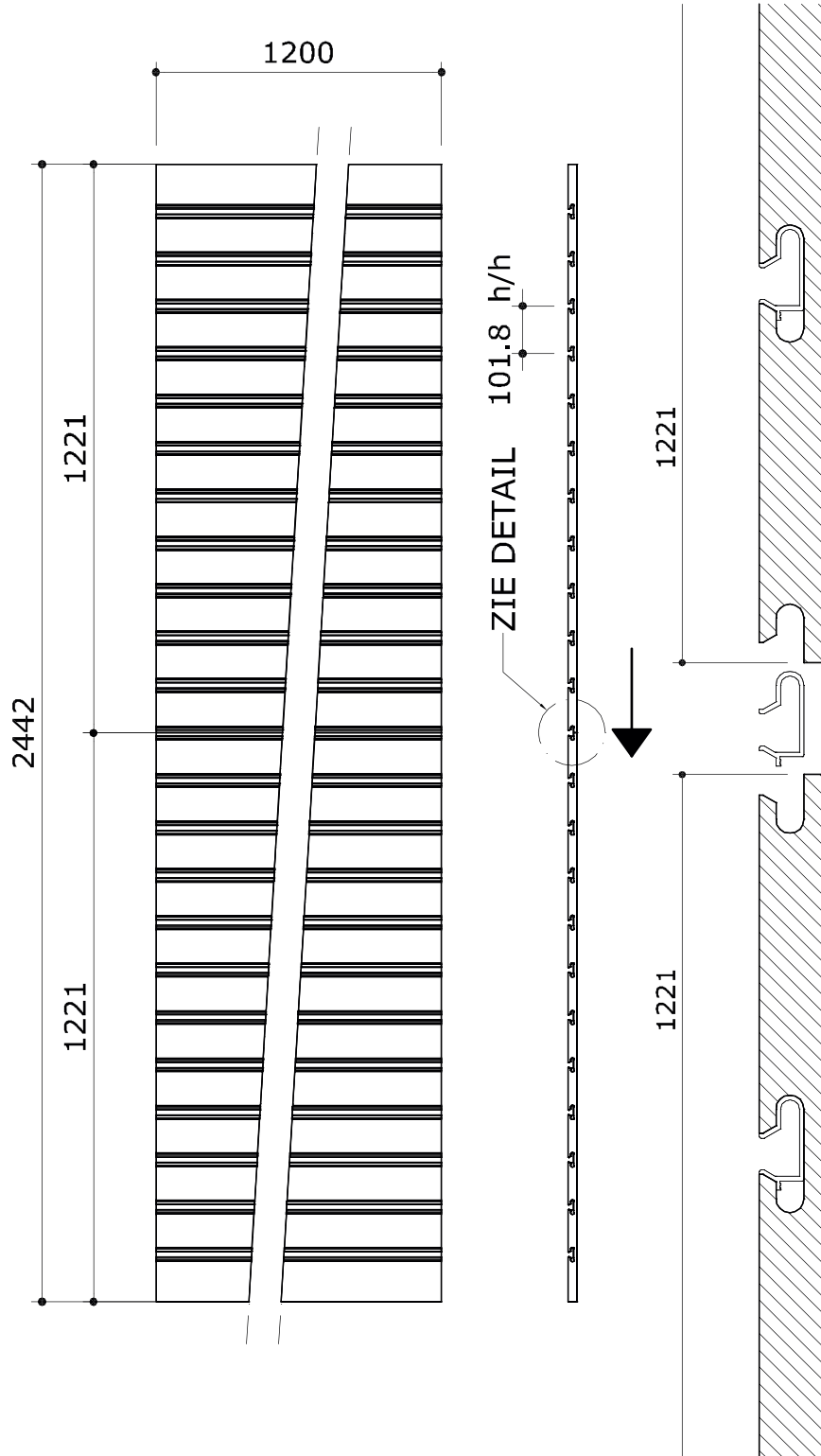
LEDERLOOK ZWART



Product	MDF 152,6				
Uitvoering	MDF Slatwallpaneel incl. 15 aluminium powerprofielen. Opgebouwd uit 2 koppelbare delen van 1221 mm hoog.				
H.o.h. Groef	152,6				
	Materiaal	Hoogte	Breedte	Diepte	Artikel
	MDF rood	2442	1200	19	65.1002.37
	MDF blank	2442	1200	19	65.1002.50
	MDF eiken	2442	1200	19	65.1002.53
	MDF ahorn	2442	1200	19	65.1002.55
	MDF simba wengé	2442	1200	19	65.1002.58
	MDF fijn beton	2442	1200	19	65.1002.59
	MDF beuken	2442	1200	19	65.1002.61
	MDF alu-look	2442	1200	19	65.1002.62
	MDF kersen select	2442	1200	19	65.1002.64
	MDF grijs	2442	1200	19	65.1002.67
	MDF zwart	2442	1200	19	65.1002.68
	MDF wit	2442	1200	19	65.1002.69
	MDF Hoogglans zwart	2442	1200	19	65.1002.78
	MDF Hoogglans wit	2442	1200	19	65.1002.79



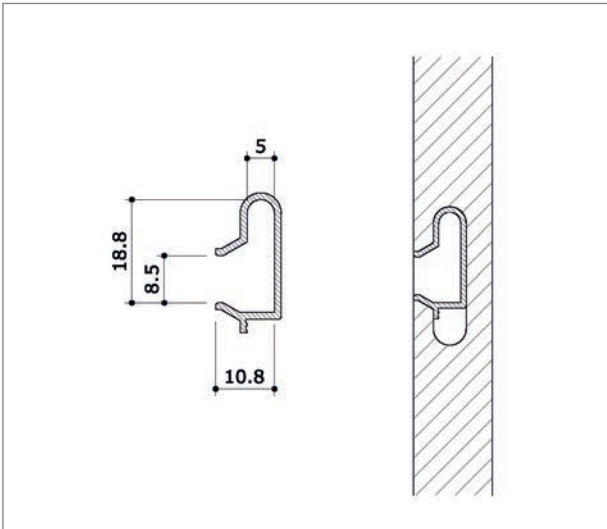
Product	MDF 101,8				
Uitvoering	MDF Slatwallpaneel incl. 23 aluminium powerprofielen. Opgebouwd uit 2 koppelbare delen van 1221 mm hoog				
H.o.h. Groef	101,8				
	Materiaal	Hoogte	Breedte	Diepte	Artikel
	MDF rood	2442	1200	19	65.1001.37
	MDF blank	2442	1200	19	65.1001.50
	MDF eiken	2442	1200	19	65.1001.53
	MDF ahorn	2442	1200	19	65.1001.55
	MDF simba wengé	2442	1200	19	65.1001.58
	MDF fijn beton	2442	1200	19	65.1001.59
	MDF beuken	2442	1200	19	65.1001.61
	MDF alu-look	2442	1200	19	65.1001.62
	MDF kersen select	2442	1200	19	65.1001.64
	MDF grijs	2442	1200	19	65.1001.67
	MDF zwart	2442	1200	19	65.1001.68
	MDF wit	2442	1200	19	65.1001.69
	MDF Hoogglans zwart	2442	1200	19	65.1001.78
	MDF Hoogglans wit	2442	1200	19	65.1001.79



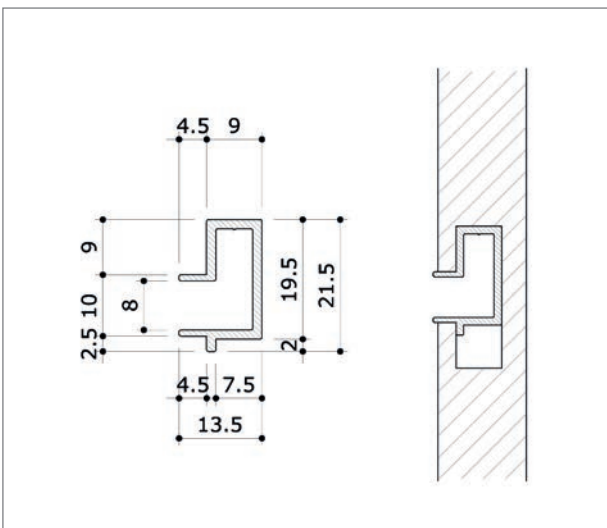


POWERPROFIEL

Slatwall powerprofiel, dit wordt alleen in combinatie geleverd met de complete slatwallpanelen zoals op de pagina's hiervoor. Door de ronde vorm van de hoeken worden krachten beter verdeeld en zal het powerprofiel minder snel uitbreken. Het powerprofiel maakt het paneel zwaarder belastbaar dan de meeste profielen in de markt. Standaard zijn de powerprofielen uitgevoerd in aluminium maar kunnen op aanvraag ook geleverd worden in een kunststof versie. De kunststof versies zijn beschikbaar in diverse kleuren waardoor het paneel een heel andere uitstraling krijgt.

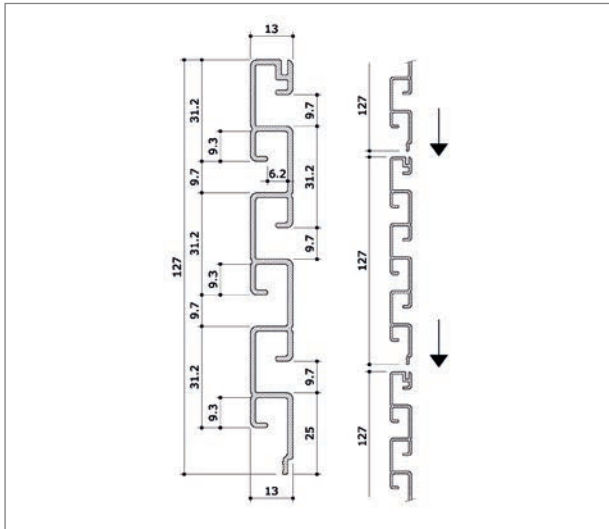


Product	STANDAARDPROFIEL		
Uitvoering	Met dit profiel kunt u zelf de panelen fresen, waarmee u de hart op hart maat van de groeven zelf kunt bepalen.		
	Materiaal	Lengte	Artikel
	Aluminium blank	2400	65.1201.10
	Aluminium blank	6000	65.1202.10



Product **TOMORROWPROFIEL**
 Uitvoering Zwaar te belasten slatwallprofiel van aluminium, 3 groeven per paneel. Hiermee maakt u een volledig aluminium strokenwand.
 H.o.h. Groef 40

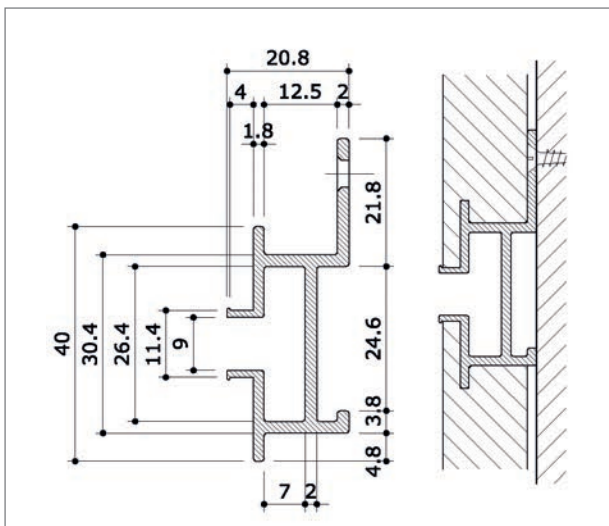
Materiaal	Hoogte	Lengte	Artikel
Aluminium blank	127	5000	65.1401.10
Aluminium mat zilver	127	5000	65.1401.12



Product **NOVILINEPROFIEL**
 Uitvoering Zwaar te belasten slatwallprofiel. Doordat het profiel zelf op de wand wordt bevestigd is de wand het dragende deel en niet het paneel. Tevens kunt u zelf de groefafstand bepalen dmv de hoogte van het hout wat er tussen geplaatst moet worden. Hierdoor kunt u ook met minder verticale naden werken.

Materiaal Aluminium mat zilver

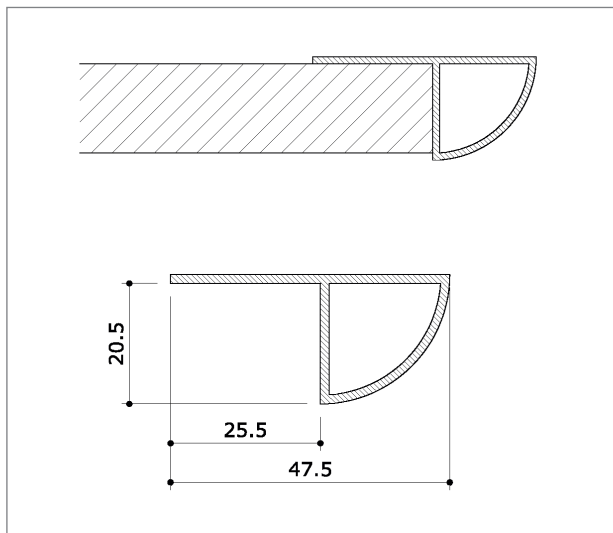
Lengte	Artikel
6000	65.1501.10



Product **EINDPROFIEL ROND**
 Uitvoering **Kwart rond profiel. Te gebruiken als eindafwerking van een complete wand.**
 Materiaal **Aluminium mat zilver**

Lengte
2500

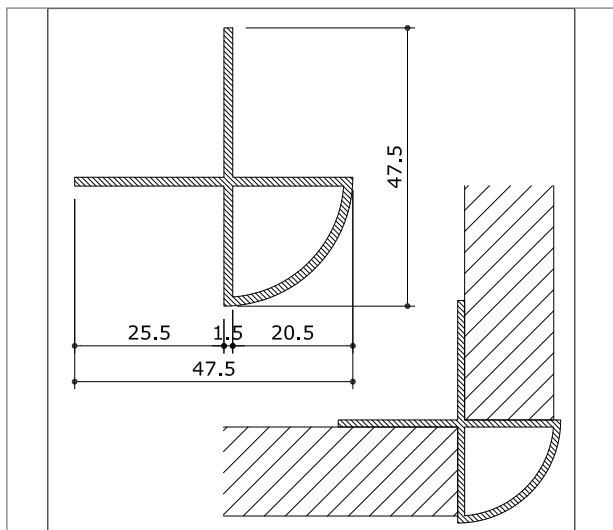
Artikel
65.1301.12



Product **HOEKPROFIEL ROND**
 Uitvoering **Kwart rond profiel. Te gebruiken als hoekafwerking van twee wanden.**
 Materiaal **Aluminium mat zilver**

Lengte
2500

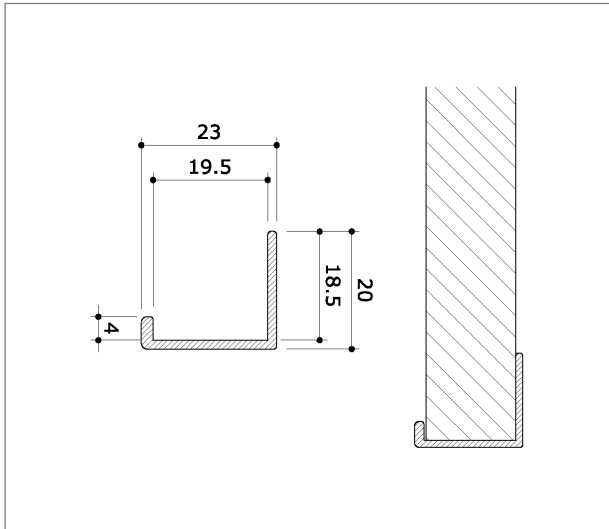
Artikel
65.1302.12



Product	EINDPROFIEL VLAK
Uitvoering	Te gebruiken als eindafwerking van een complete wand.
Materiaal	Aluminium mat zilver

Lengte
2500

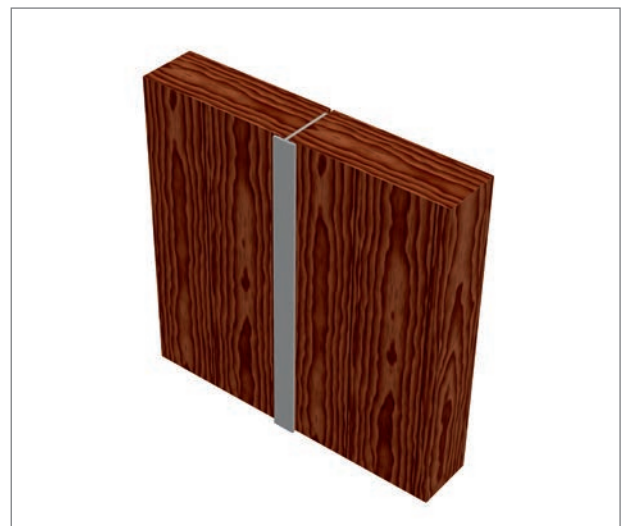
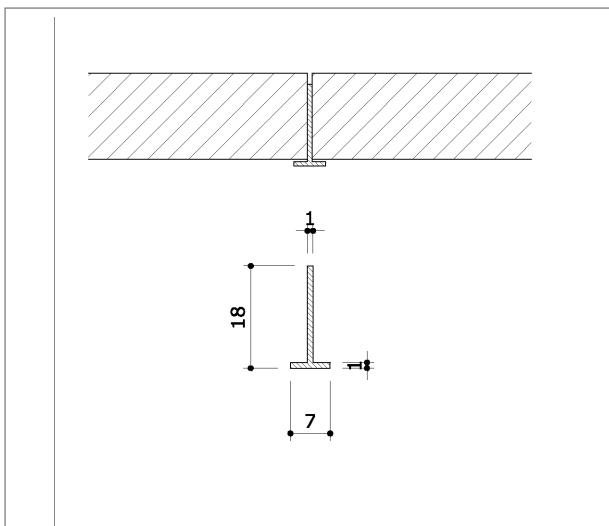
Artikel
65.1303.12



Product	T-PROFIEL
Uitvoering	T-model profiel, tussen twee panelen in te gebruiken.
Materiaal	Aluminium mat zilver

Lengte
2500

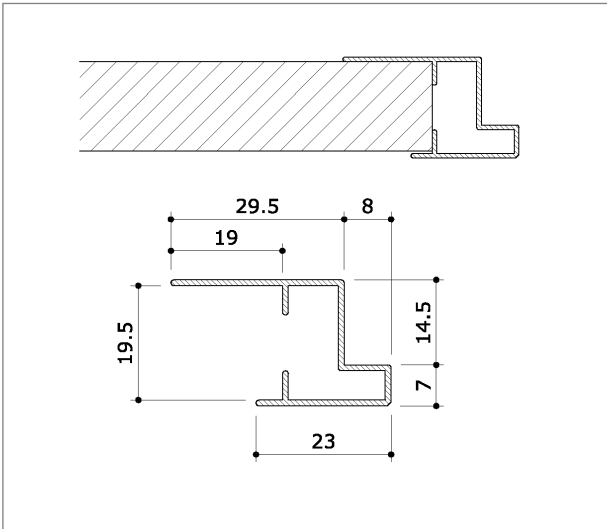
Artikel
65.1304.12



Product **SPONNINGPROFIEL**
 Uitvoering **Om panelen tussen stalen staanders te kunnen plaatsen.**
 Materiaal **Aluminium mat zilver**

Lengte
2500

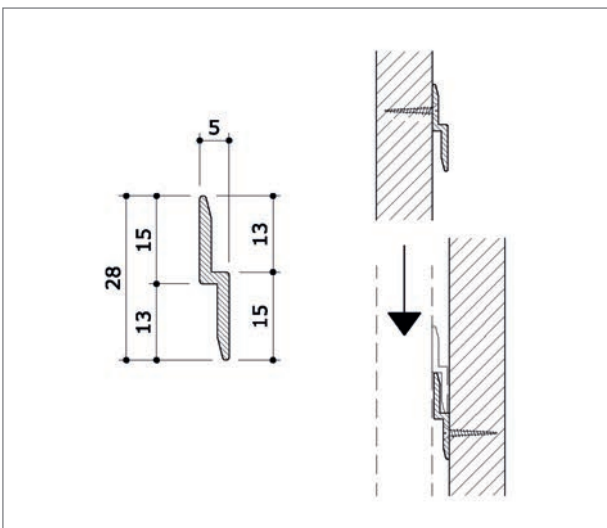
Artikel
65.1305.12



Product **HAAKPROFIEL**
 Uitvoering **Bevestigingsprofiel. Dubbel haakprofiel om een paneel aan de wand te bevestigen. Per paar.**
 Materiaal **Aluminium blank**

Lengte
2400

Artikel
65.1306.10





Product	PRESENTATIEPEN S		
Uitvoering	Enkele presentatiepen aan het einde 20° omgezet. Geschikt voor de Perfoline Standard profielen.		
Materiaal	Staal verchromd		
	Diameter	Lengte	Artikel
	Ø5	80	65.1601S.06
	Ø5	150	65.1602S.06
	Ø5	200	65.1608S.06
	Ø5	250	65.1603S.06
	Ø5	300	65.1607S.06



Product	PRESENTATIEPEN		
Uitvoering	Enkele presentatiepen aan het einde 20° omgezet. Geschikt voor de Perfoline Standard profielen.		
Materiaal	Staal verchromd		
	Diameter	Lengte	Artikel
	Ø6	70	65.1601.06
	Ø6	150	65.1602.06
	Ø6	230	65.1603.06
	Ø6	300	65.1607.06
	Ø10	150	65.1605.06
	Ø10	250	65.1606.06



Product	ENKELE PRESENTATIEPEN T		
Uitvoering	Enkele presentatiepen aan het einde 20° omgezet. Met T-stuk voor etikethouder. Geschikt voor de Perfoline Standard profielen.		
Materiaal	Staal verchromd		
	Diameter	Lengte	Artikel
	Ø5	50	65.1670.06
	Ø5	100	65.1671.06
	Ø5	150	65.1672.06
	Ø5	200	65.1673.06
	Ø5	250	65.1674.06



Product	DUBBELE PRESENTATIEPEN		
Uitvoering	Dubbele pen voor blisterverpakkingen, aan het einde 20° omgezet. Geschikt voor de Perfoline Standard profielen.		
Materiaal	Staal verchromd		
	Diameter	Lengte	Artikel
	Ø4	50	65.1650.06
	Ø4	100	65.1651.06
	Ø4	150	65.1653.06
	Ø4	200	65.1654.06
	Ø4	250	65.1656.06
	Ø4	300	65.1657.06



Product **DUBBELE PRESENTATIEPEN T**
 Uitvoering Dubbele presentatiepen voor blisterverpakkingen, aan het einde 20° omgezet. Met T-stuk voor etikethouder. Geschikt voor de Perfoline Standard profielen.

Materiaal **Staal verchromd**

Diameter	Lengte	Artikel
Ø4	50	65.1680.06
Ø4	100	65.1681.06
Ø4	150	65.1682.06
Ø4	200	65.1683.06
Ø4	250	65.1684.06



Product **ETIKETHOUDER**
 Uitvoering Houder voor prijsetiketten. Klikk over het T-stuk van presentatiepenen T.

Materiaal **Kunststof helder**

Hoogte	Breedte	Artikel
40	53	66.0055.30



Product **ANTIDIEFSTAL-PEN ENKEL**
 Uitvoering Enkele pen met diefstalbeveiliging. Met productbeveiliging en vithaakbeveiliging. Inclusief prijskaarthouder. Sleutel los te bestellen.

Materiaal **Staal verchromd / kunststof wit**

Lengte	Artikel
180	65.1693.06
230	65.1694.06



Product **SLEUTEL ANTIDIEFSTAL-PEN**
 Uitvoering Sleutel ten behoeve van de antidiefstal-pen

Materiaal **Kunststof wit**

Artikel
65.1690.32



Product	OMGEZETTE DRAGER	
Uitvoering	Omgezette drager voor hout/glasschap, per paar (L+R) Geschikt voor de Perfoline Standard profielen.	
Materiaal	Staal verchroomd	
	Lengte	Artikel
	230	65.1701.06
	280	65.1702.06
	330	65.1703.06
	380	65.1704.06
Materiaal	Staal wit	
	Lengte	Artikel
	230	65.1701.09
	280	65.1702.09
	330	65.1703.09
	380	65.1704.09



Product	DRAGER VERSTELBAAR	
Uitvoering	Omgezette drager in diverse hoeken vast te schroeven, per paar (L+R) Geschikt voor de Perfoline Standard profielen.	
Materiaal	Staal wit	
	Lengte	Artikel
	200	65.1751.09
	250	65.1752.09
	300	65.1753.09
	350	65.1754.09
	400	65.1755.09



Product	MONO GLASHOUDER		
Uitvoering	Driehoek houder voor 6-8mm glas, per stuk. Geschikt voor de Perfoline Standard profielen.		
Materiaal	Staal blank		
	Breedte	Lengte	Artikel
	92	100	65.1761.00
Materiaal	Staal verchroomd		
	92	100	65.1761.06
Materiaal	Staal wit		
	92	100	65.1761.09



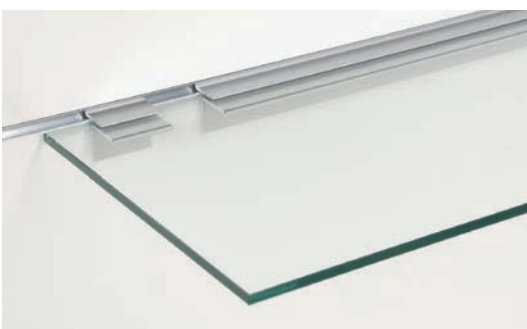
Product	MONO HOUTHOUDEUR		
Uitvoering	Driehoek houder voor 18mm hout, per stuk. Geschikt voor de Perfoline Standard profielen.		
Materiaal	Staal blank		
	Breedte	Lengte	Artikel
	92	100	65.1762.00
Materiaal	Staal verchroomd		
	92	100	65.1762.06
Materiaal	Staal wit		
	92	100	65.1762.09



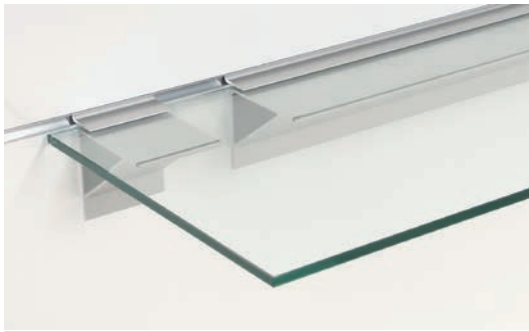
Product	GLASDRAGER	
Uitvoering	Houder voor 8-10mm glas, per paar (L+R) Geschikt voor de Perfoline Standard profielen.	
Materiaal	Staal verchroomd	
	Lengte	Artikel
	135	65.1760.06



Product	SCHAPDRAAGARM		
Uitvoering	Draagarm voor hout/glasschap, per stuk. Geschikt voor de Perfoline Standard profielen.		
Materiaal	Staal blank		
	Maten	Diepte	Artikel
	25x13	250	65.1781.00
Materiaal	Staal wit		
	25x13	250	65.1781.09
Materiaal	Staal verchroomd		
	25x13	250	65.1781.06



Product	GLASHOUDEUR		
Uitvoering	Drager voor 8mm glas, per stuk. Geschikt voor de Perfoline Standard profielen.		
Materiaal	Aluminium blank		
	Breedte	Diepte	Artikel
	50	43	65.1763.10
	1000	43	65.1767.10
Materiaal	Aluminium mat zilver		
	50	43	65.1763.12
	1000	43	65.1767.12



Product	GLASHOUDER ZWAAR		
Uitvoering	Dragers voor 8mm glas, zware uitvoering, per stuk. Geschikt voor de Perfoline Standard profielen.		
Materiaal	Aluminium blank		
	Breedte	Diepte	Artikel
	75	93	65.1764.10
	1000	93	65.1768.10
Materiaal	Aluminium mat zilver		
	75	93	65.1764.12
	1000	93	65.1768.12



Product	HOUTHOUDEUR ZWAAR		
Uitvoering	Dragers voor 19mm dikke houten schappen, zware uitvoering, per stuk. Geschikt voor de Perfoline Standard profielen.		
Materiaal	Aluminium blank		
	Breedte	Diepte	Artikel
	75	93	65.1766.10
	1000	93	65.1769.10



Product	CONFECTIEDRAGER EO		
Uitvoering	Dragarm voor dwarsliggende elipsovaalbuis 35x20, per stuk. Geschikt voor de Perfoline Standard profielen.		
Materiaal	Staal wit		
	Diepte		Artikel
	250		65.1775.09
	330		65.1776.09



Product	BUIS EO		
Uitvoering	Verchroomde elipsovale buis.		
Materiaal	Staal verchroomd		
	Maten	Lengte	Artikel
	35x20x1,5	3000	60.1029.06
	35x20x2	3000	60.1019.06



Product	CONFECTIEDRAGER PO		
Uitvoering	Draagarm voor dwarsliggende platovaalbuis 30x15, per stuk. Geschikt voor de Perfoline Standard profielen.		
Materiaal	Staal wit		
	Diepte		Artikel
	250		65.1777.09
	330		65.1778.09



Product	BUIS PO		
Uitvoering	Verchroomde plat ovale buis.		
Materiaal	Staal verchroomd		
	Maten	Lengte	Artikel
	30x15x1,2	3000	60.1008.06
	30x15x2	3000	60.1009.06



Product	CONFECTIEBEUGEL			
Uitvoering	Confectiebeugel platovaal 30x15. Geschikt voor de Perfoline Standard profielen.			
Materiaal	Staal verchroomd			
	Maten	Breedte	Diepte	Artikel
	30x15	665	250	65.1801.06
	30x15	665	330	65.1802.06
	30x15	1000	250	65.1803.06
	30x15	1000	330	65.1804.06



Product	FRONTPRESENTATIE		
Uitvoering	Rechte stang voor kledinghangers. Geschikt voor de Perfoline Standard profielen.		
Materiaal	Staal verchroomd		
	Maten	Diepte	Artikel
	30x15	300	65.1910.06
	30x15	400	65.1911.06



Product **FRONTPEN**
 Uitvoering Rechte stang met eindschijf voor kledinghangers. Geschikt voor de Perfoline Standard profielen.
 Materiaal **Staal verchroomd**

Maten	Diepte	Artikel
Ø25	150	65.1915.06
Ø25	200	65.1917.06



Product **TWEETRAP-ARM**
 Uitvoering Getrapte stang voor kledinghangers. Geschikt voor de Perfoline Standard profielen.
 Materiaal **Staal verchroomd**

Maten	Hoogte	Diepte	Artikel
30x15	190	300	65.1952.06



Product **WATERVAL**
 Uitvoering Afhangende stang voor kledinghangers, met 8 of 9 ballen. Geschikt voor de Perfoline Standard profielen.
 Materiaal **Staal verchroomd**

Maten	Diepte	Artikel
30x15	300	65.1950.06
30x15	400	65.1951.06



Product **TASSENPRESENTATIE RECHT**
 Uitvoering Rechte stang met 5 haken. Geschikt voor de Perfoline Standard profielen.
 Materiaal **Staal verchroomd**

Diameter	Diepte	Artikel
30x15	300	65.1920.06



Product **TASSENPRESENTATIE SCHUIN**
 Uitvoering Afhangende stang met 3 of 5 haken. Geschikt voor de Perfoline Standard profielen.
 Materiaal **Staal verchroomd**

Maten	Diepte	Artikel
30x15	200	65.1921.06
30x15	300	65.1922.06



Product **TROMPETHAAK**
 Uitvoering Sok/dashouder uitschuifbaar. Geschikt voor de Perfoline Standard profielen.
 Materiaal **Staal verchroomd**

Diepte	Artikel
300-540	65.1955.06



Product **KLEDINGHANGER**
 Uitvoering Vaste kledinghanger. Geschikt voor de Perfoline Standard profielen.
 Materiaal **Staal verchroomd**

Breedte	Diepte	Artikel
430	105	65.2020.06



Product **BROEKHANGER**
 Uitvoering Vaste broekhanger. Geschikt voor de Perfoline Standard profielen.
 Materiaal **Staal verchroomd**

Breedte	Diepte	Artikel
400	105	65.2022.06



Product	RIEMENPRESENTATIE		
Uitvoering	Set van drie presentatiebalken met ieder 20 pennen Ø5 mm om riemen te presenteren. Geschikt voor de Perfoline Standard profielen.		
Materiaal	Staal verchromd		
	Breedte	Diepte	Artikel
	595	155/255/355	65.6009.06



Product	PRESENTATIEMOLEN		
Uitvoering	Accessoiremolen voor bijvoorbeeld kettingen. Geschikt voor de Perfoline Standard profielen.		
Materiaal	Staal verchromd		
	Hoogte	Diameter	Diepte
	70	Ø325	465
			Artikel
			65.2010.06



Product	HELMHOUDER		
Uitvoering	Helmpresentatie uit draad Ø8 en Ø6 mm. Geschikt voor Perfoline Standard profielen.		
Materiaal	Staal verchromd		
	Hoogte	Breedte	Diepte
	230	150	340
			Artikel
			65.1935.06



Product	HOEDENHOUDER		
Uitvoering	Hoedenhouder uit draad Ø6 mm. Geschikt voor Perfoline Standard profielen.		
Materiaal	Staal verchromd		
	Hoogte	Breedte	Diepte
	180	160	290
			Artikel
			65.1932.06



Product	HOEDENPRESENTATIE			
Uitvoering	Hoedenpresentatie met een steunschijf van Ø75 mm. Geschikt voor de Perfoline Standard profielen.			
Materiaal	Staal verchroomd			
	Diameter	Hoogte	Diepte	Artikel
	Ø8	155	200	65.1930.06
Materiaal	Staal wit			
	Ø8	155	200	65.1930.09



Product	CAPHOUDER			
Uitvoering	Houder om caps en petten te presenteren gemaakt van draad Ø4 mm. Geschikt voor de Perfoline Standard profielen.			
Materiaal	Staal verchroomd			
	Hoogte	Breedte	Diepte	Artikel
	180	90	120	65.1931.06



Product	BALLENRING			
Uitvoering	Ballenring. Geschikt voor de Perfoline Standard profielen.			
Materiaal	Staal verchroomd			
	Diameter	Diepte	Artikel	
	Ø150	270	65.1901.06	
	Ø200	320	65.1903.06	
Materiaal	Staal wit			
	Ø150	270	65.1901.09	



Product	BRILLENPRESENTATIE			
Uitvoering	Om een bril te presenteren. Geschikt voor de Perfoline Standard profielen.			
Materiaal	Staal verchroomd			
	Diameter	Breedte	Diepte	Artikel
	Ø5	140	160	65.2030.06



Product **BOEKHOUDER**
 Uitvoering **Schuine presentatie voor boeken. Geschikt voor Perfoline Standard profielen.**
 Materiaal **Ral 9006**

	Hoogte	Breedte	Diepte	Artikel
	170	100	140	65.1980.02



Product **SCHOENSCHAP PLUS**
 Uitvoering **Metalen schoenschap met 40 mm hoge kaart/prijs houder. Geschikt voor Perfoline Standard profielen.**
 Materiaal **Ral 9006**

	Hoogte	Breedte	Diepte	Artikel
	60	250	100	65.1960.02



Product **DRAADSCHAP**
 Uitvoering **Afhangende draadschap met opstaande rand onderaan. Geschikt voor de Perfoline Standard profielen.**
 Materiaal **Staal verchroomd**

	Hoogte	Breedte	Diepte	Artikel
	40	255	360	65.2015.06



Product **DRAADMAND SCHUIN**
 Uitvoering **Draadmand. Geschikt voor de Perfoline Standard profielen.**
 Materiaal **Staal verchroomd**

	Hoogte	Breedte	Diepte	Artikel
	120-75	610	300	65.2001.06



Product	DRAADMAND L			
Uitvoering	Draadmand. Geschikt voor de Perfoline Standard profielen.			
Materiaal	Staal verchroomd			
	Hoogte	Breedte	Diepte	Artikel
	89	575	315	65.2002.06



Product	DRAADMAND M			
Uitvoering	Draadmand. Geschikt voor de Perfoline Standard profielen.			
Materiaal	Staal verchroomd			
	Hoogte	Breedte	Diepte	Artikel
	205	300	300	65.2003.06



Product	DRAADMAND S			
Uitvoering	Draadmand. Geschikt voor de Perfoline Standard profielen.			
Materiaal	Staal verchroomd			
	Hoogte	Breedte	Diepte	Artikel
	150	305	155	65.2004.06



Product	KLOKHAAK			
Uitvoering	Om klokken aan te hangen. Geschikt voor de Perfoline Standard profielen.			
Materiaal	Staal verchroomd			
	Hoogte	Breedte	Diepte	Artikel
	70	25	12	65.1940.06



Product	SCHILDERIJHAAK			
Uitvoering	Om schilderijen aan te hangen. Geschikt voor de Perfoline Standard profielen.			
Materiaal	Staal verchroomd			
	Hoogte	Breedte	Diepte	Artikel
	70	26	8	65.1942.06
Materiaal	Staal wit			
	70	26	8	65.1942.09



Product	BACKPLATE			
Uitvoering	Basisplaat met of zonder twee schroefgaten Ø4 mm op een hart op hartmaat van 26 mm. Te gebruiken om klantspecifieke producten geschikt te maken voor het slotwall systeem. Geschikt voor de Perfoline Standard profielen.			
Materiaal	Staal blank			
	Uitvoering	Hoogte	Breedte	Artikel
	Zonder gaten	70	52	65.1970.00
	Met gaten	70	52	65.1972.00



Product	BACKPLATE S			
Uitvoering	Basisplaat smal. Te gebruiken om klantspecifieke producten geschikt te maken voor het slotwall systeem. Geschikt voor de Perfoline Standard profielen.			
Materiaal	Staal blank			
	Hoogte	Breedte	Artikel	
	70	27	65.1971.00	



Product	OMGEZETTE DRAGER MAT		
Uitvoering	Omgezette drager voor hout/glasschap, per paar (L+R) Geschikt voor de Perfoline Standard profielen.		
Materiaal	Staal mat verchromd		
	Lengte		Artikel
	250		65.17255.07
	350		65.17305.07



Product	CONFECTIEBEUGEL MAT			
Uitvoering	Confectiebeugel platovaal. Geschikt voor de Perfoline Standard profielen.			
Materiaal	Staal mat verchromd			
	Maten	Breedte	Diepte	Artikel
	25x12,5	600	300	65.18005.07



Product	FRONTPRESENTATIE MAT		
Uitvoering	Rechte stang voor kledinghangers. Geschikt voor de Perfoline Standard profielen.		
Materiaal	Staal mat verchromd		
	Maten	Diepte	Artikel
	30x15	300	65.19105.07



Product	WATERVAL MAT		
Uitvoering	Afhangende stang voor kledinghangers, met 10 ballen. Geschikt voor de Perfoline Standard profielen.		
Materiaal	Staal mat verchromd		
	Maten	Diepte	Artikel
	25x12,5	300	65.19545.07



Product **PRESENTATIEPEN MAT**
 Uitvoering Enkele presentatiepen aan het einde 20° omgezet. Geschikt voor de Perfoline Standard profielen.
 Materiaal **Staal mat verchromd**

Maten	Diepte	Artikel
Ø5	100	65.1600S.07
Ø5	150	65.1602S.07
Ø5	200	65.1608S.07
Ø5	250	65.1603S.07



Product **DUBBELE PRESENTATIEHAAK MAT**
 Uitvoering Dubbele haak voor blisterverpakkingen, aan het einde 20° omgezet. Geschikt voor de Perfoline Standard profielen.
 Materiaal **Staal mat verchromd**

Maten	Diepte	Artikel
Ø5	100	65.1650S.07
Ø5	150	65.1653S.07
Ø5	200	65.1654S.07
Ø5	250	65.1656S.07



Product **FOLDERBAKJE A6**
 Uitvoering Presentatiehouder voor folders A6 staand.
 Materiaal Acryl

Maten	Hoogte	Breedte	Diepte	Artikel
MD2,5	155	110	37	65.3001.30



Product **FOLDERBAKJE A6+**
 Uitvoering Presentatiehouder voor folders A6 staand, extra hoog.
 Materiaal Acryl

Maten	Hoogte	Breedte	Diepte	Artikel
MD2,5	213	115	26	65.3002.30



Product **FOLDERBAKJE A5**
 Uitvoering Presentatiehouder voor folders A5 staand
 Materiaal Acryl

Maten	Hoogte	Breedte	Diepte	Artikel
MD2,5	155	165	37	65.3003.30



Product **FOLDERBAKJE A4**
 Uitvoering Presentatiehouder voor folders A4 staand
 Materiaal Acryl

Maten	Hoogte	Breedte	Diepte	Artikel
MD2,5	250	235	39	65.3004.30



Product **FOTOHOUDER A5**
 Uitvoering Fotohouder waarbij foto vlak tegen de wand wordt gepresenteerd.
 Geschikt voor de Perfoline Standard profielen.slatwall
 Materiaal Acryl

Maten	Hoogte	Breedte	Artikel
MD3	215	160	65.3015.30



Product **FOTOHOUDER A4**
 Uitvoering Fotohouder waarbij foto vlak tegen de wand wordt gepresenteerd.
 Geschikt voor de Perfoline Standard profielen.slatwall
 Materiaal Acryl

Maten	Hoogte	Breedte	Artikel
MD3	320	215	65.3011.30



Product **FOTOHOUDER A4+**
 Uitvoering Fotohouder waarbij foto vlak tegen de wand wordt gepresenteerd.
 Geschikt voor de Perfoline Standard profielen.slatwall
 Materiaal Acryl

Maten	Hoogte	Breedte	Artikel
MD3	320	320	65.3012.30



Product **ACRYLSCHAP**
 Uitvoering Schap voorzien van extra versteviging. Geschikt voor de Perfoline Standard profielen.
 Materiaal Acryl

Maten	Breedte	Diepte	Artikel
MD5	400	205	65.3013.30
MD5	400	305	65.3014.30



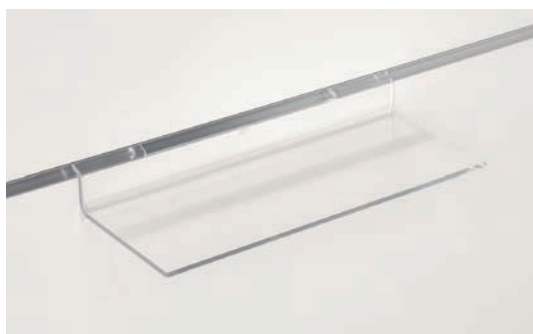
Product **SCHOENSCHAP FRONT**
 Uitvoering Schoenschap met omgezet front. Geschikt voor de Perfoline Standard profielen.
 Materiaal Acryl

Maten	Breedte	Diepte	Artikel
MD2,5	250	115	65.3101.30



Product **SCHOENSCHAP SCAN**
 Uitvoering Schoenschap+scanfront. Geschikt voor de Perfoline Standard profielen.
 Materiaal Acryl

Maten	Hoogte	Breedte	Diepte	Artikel
MD3	40	250	118	65.3202.30



Product **SCHOENSCHAP VLAK**
 Uitvoering Schoenschap vlak. Geschikt voor de Perfoline Standard profielen.
 Materiaal Acryl

Maten	Breedte	Diepte	Artikel
MD3	250	100	65.3103.30



Product **SCHOENSCHAP L**
 Uitvoering Schoenschap voor presentatie van het linkermodel. Geschikt voor de Perfoline Standard profielen.
 Materiaal Acryl

Maten	Breedte	Diepte	Artikel
MD5	260	100	65.3104.30



Product	SCHOENSCHAP R			
Uitvoering	Schoenschap voor presentatie van het rechtermodel. Geschikt voor de Perfoline Standard profielen.			
Materiaal	Acryl			
	Maten	Breedte	Diepte	Artikel
	MD5	260	100	65.3105.30



Product	TELEFOONHOUDER			
Uitvoering	Houder voor het presenteren van een GSM. Geschikt voor de Perfoline Standard profielen. Kan ook op zich zelf staan, zonder te hangen.			
Materiaal	Acryl			
	Hoogte	Breedte	Diepte	Artikel
	115	57	75	65.3110.30



Product	SMARTPHONEHOUDER			
Uitvoering	Houder voor het presenteren van een smartphone. Geschikt voor de Perfoline Standard profielen. Kan ook op zich zelf staan, zonder te hangen.			
Materiaal	Acryl			
	Hoogte	Breedte	Diepte	Artikel
	110	73	73	65.3024.30



Product	TABLETHOUDER			
Uitvoering	Houder voor het presenteren van een tablet. Geschikt voor de Perfoline Standard profielen. Kan ook op zich zelf staan, zonder te hangen.			
Materiaal	Acryl			
	Hoogte	Breedte	Diepte	Artikel
	235	193	90	65.3020.30



Product **BRILLENHOUDER OPEN**
 Uitvoering Brillenpresentatie voor een bril in een open stand. Geschikt voor de Perfoline Standard profielen.
 Materiaal Acryl

Artikel
65.3115.30



Product **BRILLENHOUDER GESLOTEN**
 Uitvoering Brillenpresentatie voor een bril in gesloten een stand. Geschikt voor de Perfoline Standard profielen.
 Materiaal Acryl

Artikel
65.3116.30

PERF⊖**LINE**[®] SLIM



PERFOLINE SLIM

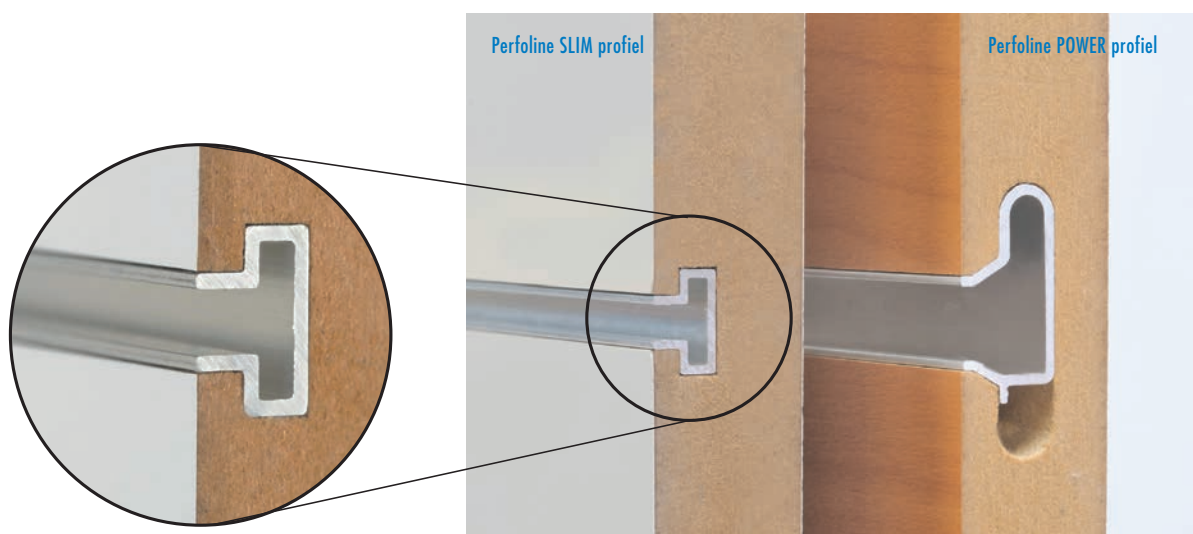
Inleiding		
Glasschapdragers	Ø14	blz. 29
Frontpennen	Ø14	blz. 30
Tweetrap-arm	Ø14	blz. 30
Waterval	Ø14	blz. 30
Confectiebeugels	Ø14/20	blz. 30-31
Presentatiepennen	Ø5	blz. 31
Blisterhaken	Ø4	blz. 32
Glasschapdragers	Ø12	blz. 33
Frontpennen	Ø12	blz. 33
Tweetrap-arm	Ø12	blz. 33
Waterval	Ø12	blz. 33
Confectiebeugels	Ø12/18	blz. 34

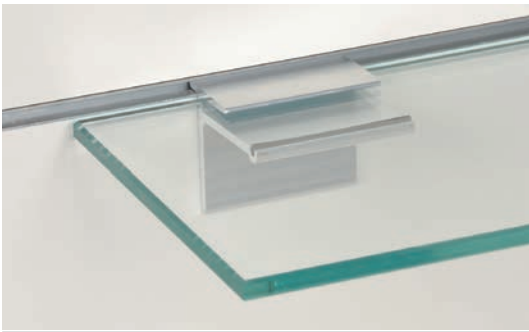
PERFOLINE SLIM

Onze nieuwste serie slatwallpanelen met een nieuw zeer slank profiel geeft een minimalistische indruk. Door de slechts 4 mm hoge zichtlijn krijgen deze strokenwanden een elegant uiterlijk. Aangevuld door een sterke lijn van inhaakdelen in twee diameters presenteren wij een nieuwe dimensie in strokenwanden.

Net als in de Perfoline STANDARD range leveren we compleet gefreesde panelen met in overleg bepaalde afmetingen, hart op hartmaten en finishes. Vraag ons naar alle mogelijkheden met Perfoline SLIM.

Alle inhaakdelen zijn uitgevoerd met een mat chromen finish. Er is een serie pennen met een diameter van 14 mm en een basis haakplaat en een serie pennen met een diameter van 12 mm met een extra smalle haakplaat voor een nog subtieler uiterlijk.





Product	GLASHOUDER		
Uitvoering	Glashouder voor 8mm glas. Geschikt voor de Perfoline Slim profielen. Per stuk.		
	Breedte	Diepte	Artikel
	50	43	65.4165.10
	1000	43	65.4166.10



Product	GLASPEN EZ Ø14		
Uitvoering	Glasschapidrager enkelzijdig. Geschikt voor de Perfoline Slim profielen. Per stuk.		
	Diameter	Lengte	Artikel
	Ø14	200	65.4120.07
	Ø14	300	65.4130.07



Product	GLASPEN DZ Ø14		
Uitvoering	Glasschapidrager dubbelzijdig. Geschikt voor de Perfoline Slim profielen. Per stuk.		
	Diameter	Lengte	Artikel
	Ø14	200	65.4121.07
	Ø14	300	65.4131.07



Product	GLASPEN MONO Ø14			
Uitvoering	Mono glasdrager voor 8 mm glas. Geschikt voor de Perfoline Slim profielen.			
	Diameter	Breedte	Diepte	Artikel
	Ø14	240	220	65.4160.07



Product	FRONTPEN Ø14		
Uitvoering	Afhangarm met stiff. Geschikt voor de Perfoline Slim profielen. Per stuk.		
	Diameter	Lengte	Artikel
	Ø14	100	65.4105.07
	Ø14	230	65.4106.07
	Ø14	350	65.4107.07



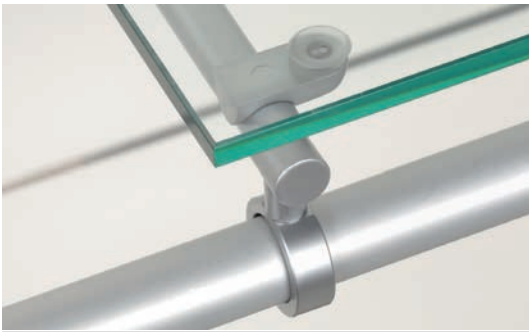
Product	TWEETRAP-ARM Ø14		
Uitvoering	Getrapte ahangarm. Geschikt voor de Perfoline Slim profielen. Per stuk.		
	Diameter	Hoogte	Lengte
	Ø14	115	350
			Artikel
			65.4110.07



Product	WATERVAL Ø14		
Uitvoering	Gebogen ahangende arm met 9 pinnen. Geschikt voor de Perfoline Slim profielen. Per stuk.		
	Diameter	Lengte	Artikel
	Ø14	370	65.4115.07



Product	DRAAGARM CONF. Ø14		
Uitvoering	Draagarm tbv confectiebeugel, samen te bestellen met confectie draagbuis. Geschikt voor de Perfoline Slim profielen. Per stuk.		
	Diameter	Lengte	Artikel
	Ø14	310	65.4150.07



Product **DRAAGARM CONF. EZ Ø14**
 Uitvoering Draagarm tbv confectiebeugel. Geschikt voor glasschap, eenzijdige versie. Samen te bestellen met confectie draagbuis. Geschikt voor de Perfoline Slim profielen. Per stuk.

Diameter	Lengte	Artikel
Ø14	310	65.4140.07



Product **DRAAGARM CONF. DZ Ø14**
 Uitvoering Draagarm tbv confectiebeugel. Geschikt voor glasschap, dubbelzijdige versie. Samen te bestellen met confectie draagbuis. Geschikt voor de Perfoline Slim profielen. Per stuk.

Diameter	Lengte	Artikel
Ø14	310	65.4145.07



Product **CONFECTIE DRAAGBUIS Ø20**
 Uitvoering Confectiedraagbuis tbv confectiebeugel, samen te bestellen met confectiedraagarm. Per stuk.

Diameter	Lengte	Artikel
Ø 20	625	65.4155.07
Ø 20	1000	65.4156.07
Ø 20	1220	65.4157.07



Product **PRESENTATIEPEN SL**
 Uitvoering Presentatiepen enkel. Geschikt voor de Perfoline Slim profielen. Per stuk.

Diameter	Lengte	Artikel
Ø 6	100	65.4172S.07
Ø 6	150	65.4173S.07
Ø 6	200	65.4174S.07
Ø 6	250	65.4175S.07



Product	BLISTERHAAK SL		
Uitvoering	Blisterhaak dubbel. Geschikt voor de Perfoline Slim profielen. Per stuk.		
	Diameter	Lengte	Artikel
	Ø4	100	65.4176S.07
	Ø4	150	65.4177S.07
	Ø4	200	65.4178S.07
	Ø4	250	65.4179S.07



Product	GLASPEN Ø12		
Uitvoering	Glaschapidrager met twee opstaande pennen Ø 8 mm voor een glaschap. Geschikt voor de Perfoline Slim profielen. Per stuk.		
	Diameter	Lengte	Artikel
	Ø12	200	65.4220.07
	Ø12	310	65.4230.07



Product	FRONTPEN Ø12		
Uitvoering	Afhangarm met stift Ø6 mm. Geschikt voor de Perfoline Slim profielen. Per stuk.		
	Diameter	Lengte	Artikel
	Ø12	110	65.4205.07
	Ø12	310	65.4207.07



Product	TWEETRAP-ARM Ø12			
Uitvoering	Getrapte afhangarm. Geschikt voor de Perfoline Slim profielen. Per stuk.			
	Diameter	Hoogte	Lengte	Artikel
	Ø12	115	310	65.4210.07



Product	WATERVAL Ø12		
Uitvoering	Gebogen afhangende arm met 8 pinnen Ø6 mm. Geschikt voor de Perfoline Slim profielen. Per stuk.		
	Diameter	Lengte	Artikel
	Ø12	310	65.4215.07



Product **DRAAGARM CONF. Ø12**
 Uitvoering Draagarm tbv confectiebeugel, samen te bestellen met confectie draagbuis. Geschikt voor de Perfoline Slim profielen. Per stuk.

Diameter	Lengte	Artikel
Ø12	310	65.4250.07



Product **DRAAGARM CONF. GLAS Ø12**
 Uitvoering Confectiedraagarm tbv confectiebeugel, met twee opstaande pennen Ø 8 mm voor een glasschap. Samen te bestellen met confectie draagbuis. Geschikt voor de Perfoline Slim profielen. Per stuk.

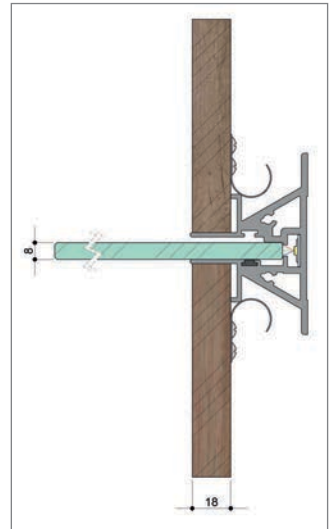
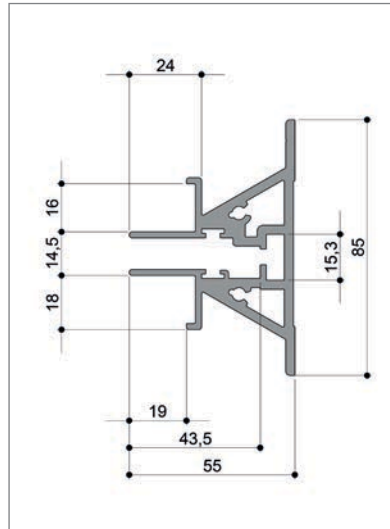
Diameter	Lengte	Artikel
Ø12	310	65.4240.07



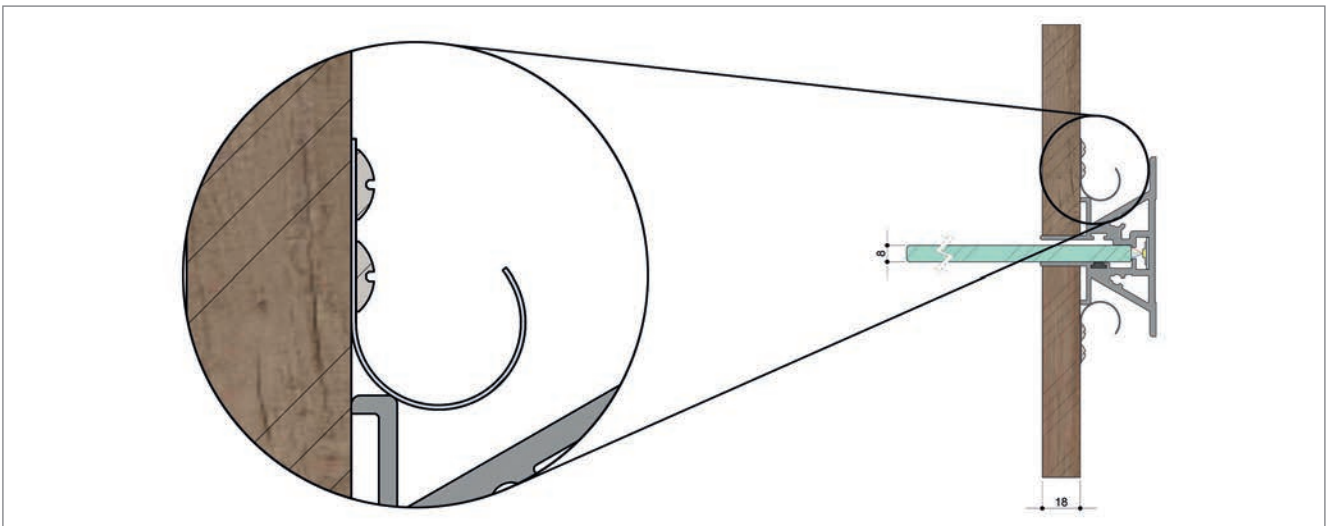
Product **CONFECTIE DRAAGBUIS Ø18**
 Uitvoering Confectiedraagbuis tbv confectiebeugel, samen te bestellen met confectiedraagarm. Per stuk.

Diameter	Lengte	Artikel
Ø 18	600	65.4255.07
Ø 18	1000	65.4256.07
Ø 18	1200	65.4257.07

Product	LUX-PROFIEL	Artikel	65.5065.10
Uitvoering	Glasschapprofiel om 8 mm glasschappen in te steken. Met mogelijkheid om LED in te bouwen.		
Materiaal	Aluminium blank		
Lengte	6050		



Product	PANEELCLIP LUX	Artikel	65.5002.20
Uitvoering	Metalen clip om houten panelen te bevestigen tussen de Perfoline LUX-profielen.		
Materiaal	RVS		

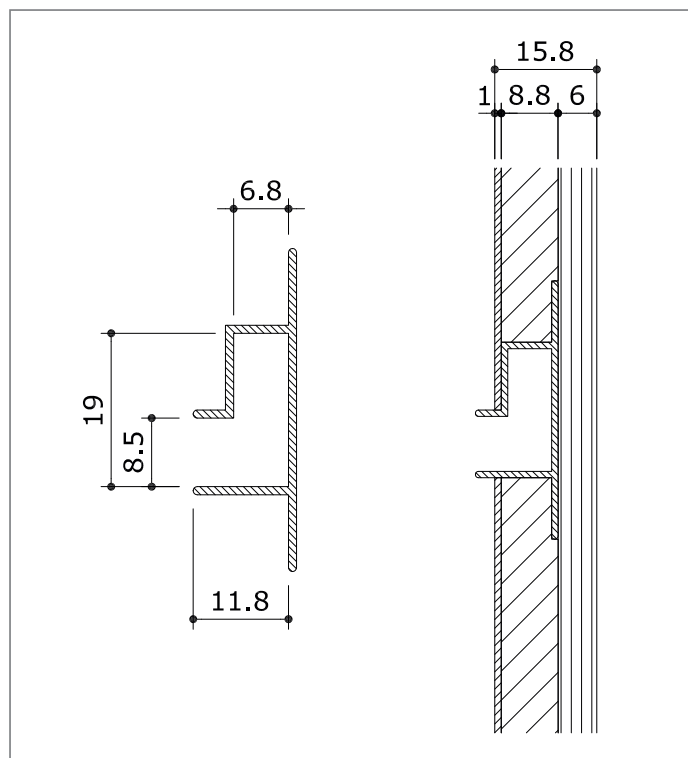


HAND-MADE

Om ook een optimale presentatie van zware producten te kunnen realiseren is het hand-made slotwallpaneel ontwikkeld. Dit unieke met de hand gemaakte slotwallpaneel is door zijn meer lagen structuur een zeer hoogwaardig kwaliteitsproduct.

Dit multilayerpaneel, met daarin verlijmd een speciaal voor deze toepassing vervaardigd aluminium profiel, zorgt voor een niet te evenaren belastbaarheid. De toplaag kan van alle gangbare HMB finishing worden voorzien en is daardoor dus ook met de standaard slotwallpanelen te combineren.

Door een uiterst modern machinepark kunnen verschillende plaat afmetingen, diverse decors en afwijkende profielafstanden in korte tijd worden geleverd. Bijna onbeperkt veel mogelijkheden voor dit zwaar te belasten slotwallpaneel. Uiteraard passen ook in de hand-made panelen onze standaard accessoires.



BRANDVERTRAGENDE PANELEN

Veiligheid gaat boven alles. Vandaar dat brandbeveiliging een steeds meer opkomende eis wordt in de winkel. Een veel gevraagd product de laatste tijd is dan ook ons brandvertragende paneel. Deze panelen zijn behandeld met een brandwerende vloeistof. Certificeringen zijn per geval opvraagbaar. Dit paneel is te voorzien van elke gewenste HMB finish. Doordat het powerprofiel ook hier in is verwerkt, is dit paneel prima te gebruiken met onze standaard accessoires. Maten en prijzen zijn op aanvraag te verkrijgen. Mocht u verdere informatie, specificaties nodig hebben laat ons dat weten, wij helpen u graag.



BEDRUKKEN VAN PANELEN

Het bedrukken van wanden met bijvoorbeeld een Visual is een steeds meer opkomend fenomeen. U kunt bij ons een afbeelding laten printen op de slotwall panelen. Dit gebeurt digitaal waardoor u alle vrijheid heeft voor variaties zoals verschillende talen en beeldwissels binnen kleine oplages, zonder tijdrovende procedures zoals filmvervaardiging, instelkosten en dergelijke. Met wand vullende afbeeldingen kunt u een specifieke sfeer creëren wat louter met een HPL vaak veel moeilijker is.

Panelen kunnen bedrukt worden tot een formaat van 1600 x 3200mm. Dankzij 6 kleuren printtechniek resulteert dit in een ongeëvenaarde printkwaliteit. Het enige wat u hoeft te doen is een kwalitatief digitaal fotobestand aan te leveren en wij regelen de rest voor u.

Laat u overtuigen en maak een afspraak voor verder advies over de vele mogelijkheden van het bedrukken van slotwallpanelen.



AFWIJKENDE MATEN

De standaard panelen hebben een afmeting van 1200 mm breed en 2442 mm hoog. In deze panelen hebben de groeven een hart op hartmaat van 101,8mm.

Uw klant wil echter steeds vaker een eigen gezicht, een eigen specifieke uitstraling. Naast het uitvoeren van een paneel met speciale kleuren, of het bedrukken van de panelen, kunt u ook bij ons afwijkende maten laten produceren. U heeft de mogelijkheid om hoger/lager of breder/smaller te bestellen.

Daarnaast bestaat de mogelijkheid om doormiddel van een andere hart op hartmaat van de profielen, ook een eigen uitstraling te geven aan uw presentatie. Wilt u groeven die dichter op elkaar zitten of verder uit elkaar, er zijn veel mogelijkheden. Ook het aantal groeven is door u te bepalen. Onze productie kan diverse hart op hartmaten frezen:

- 76,3 mm
- 88 mm
- 101,8 mm
- 152,6 mm
- 203,5 mm
- 244,2 mm
- 305,3 mm

Mocht u hierover verdere informatie en/of specificaties nodig hebben laat het ons dan weten en wij helpen u graag.



Perfotube b.v.
Post adres: Postbus 115
NL-3925 ZJ Scherpenzeel
Bezoekadres: De Hooge Hoek 13a
NL-3927 GG Renswoude
+31 (0)318) 574 015
+31 (0)318) 650 324
info@perfotube.nl

www.perfotube.nl